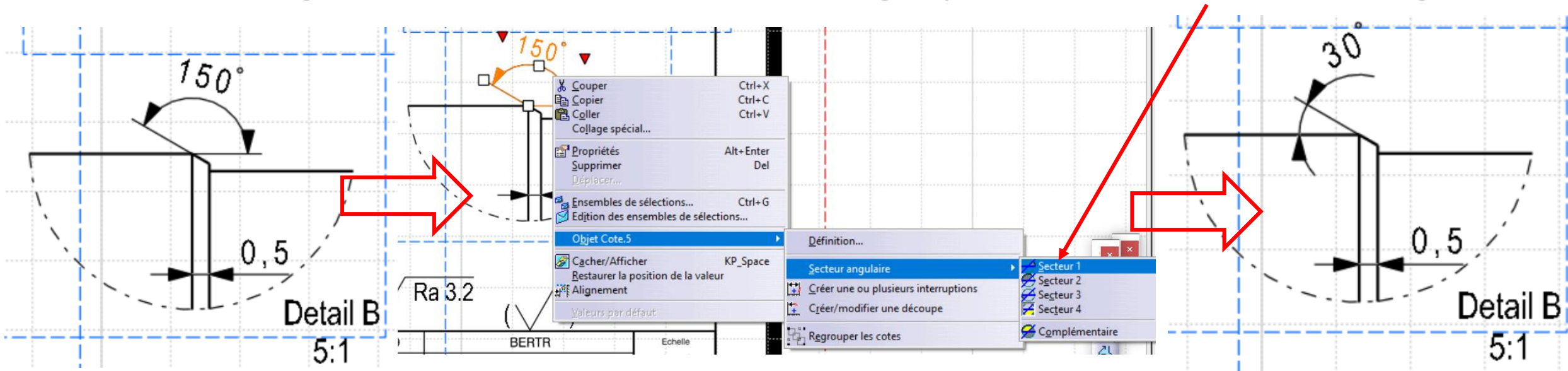


Travaux Pratiques - CAO  
Cours de Construction Mécanique  
Première Année  
Sections ELectricité et MatériauX  
Session 4

# EPFL 4. Feedback - Session 3

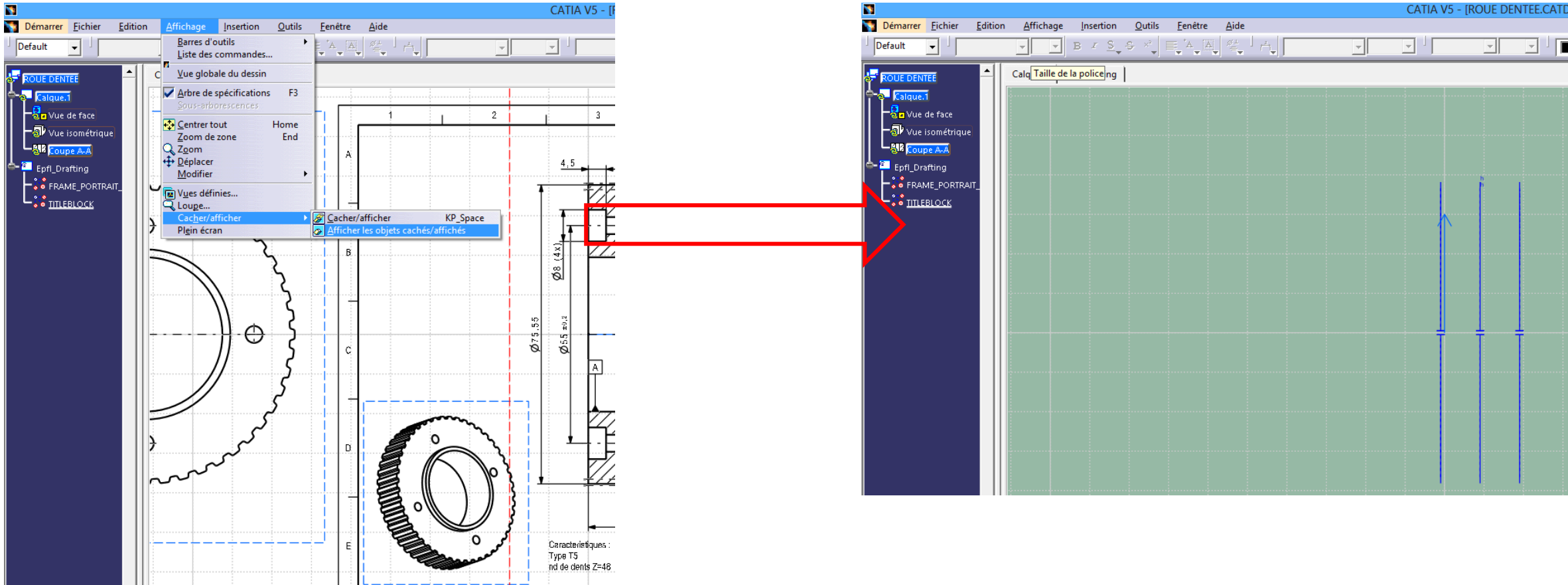
- Cote d'angle sur dessin: Clic droit sur angle puis choisir le secteur angulaire



# EPFL 4. Feedback - Session 3

- Afficher les objets cachés:

Affichage > Cacher/Afficher > Afficher les objets cachés/affichés



- Afficher les objets cachés: Clic droit sur objet caché > Cacher/afficher

# EPFL 4. Feedback - Session 3

- **Attention:** Avoir les fichiers 3D et 2D correspondants ouverts pour ne pas perdre d'information sur le 2D
- Notes indépendantes d'une vue de dessin:  
Basculer notes sur fond de plan EPFL\_drafting

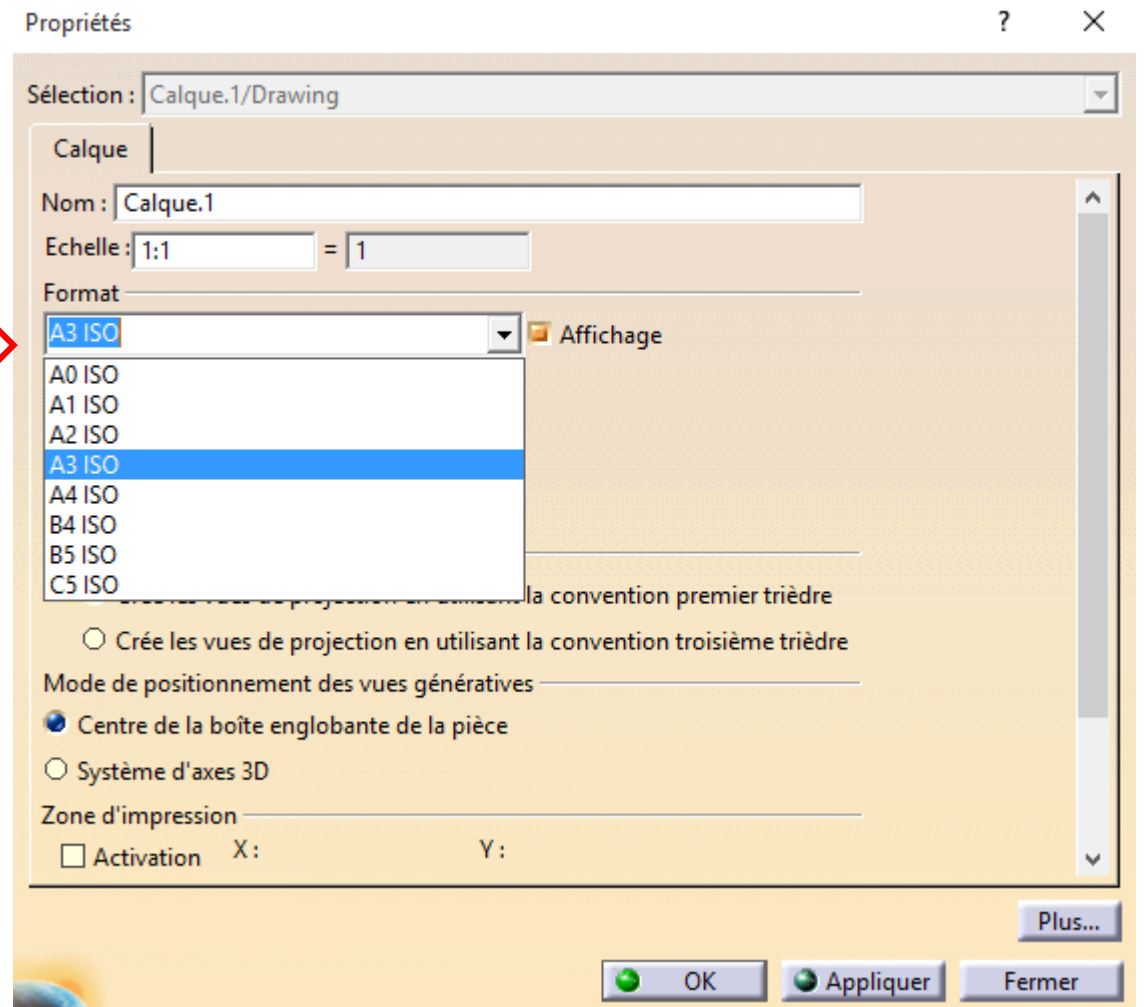
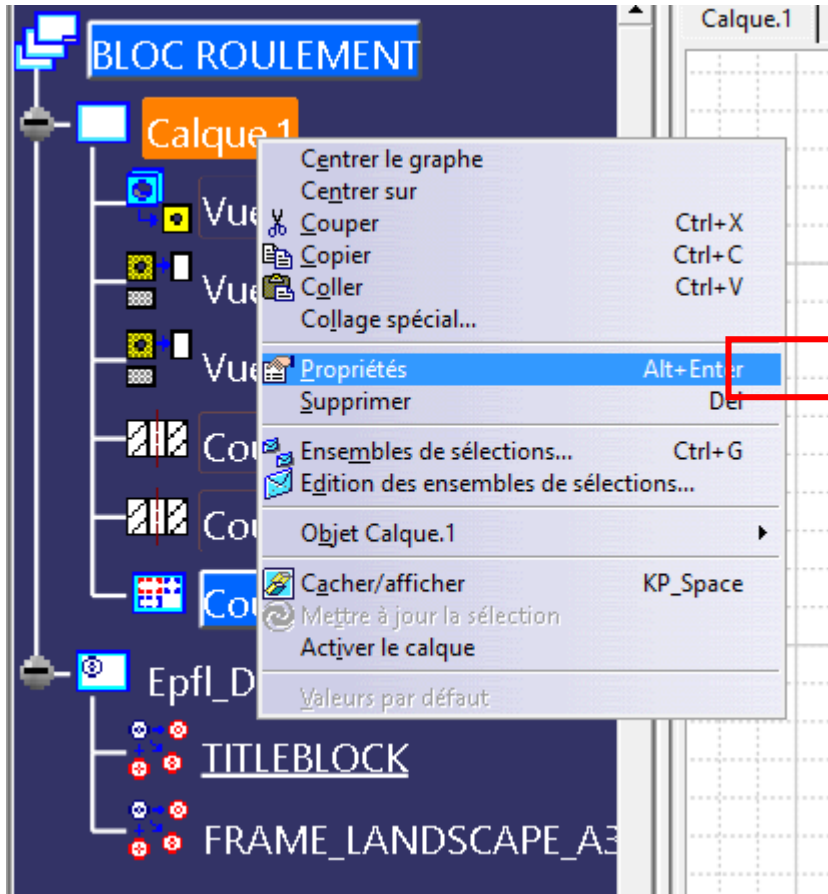
The image shows a CAD software interface with a drawing template. A red arrow points from a small table in the bottom-left corner to a larger table in the bottom-right corner. The larger table contains technical specifications and a title block for 'ARBRE DISQUE'.

Mod.		Mod.		Dessiné	06/09/2019	BERTR		Echelle	1:1
<input type="checkbox"/> Sans nomenclature séparée				Contrôle		Bon pour exéc.		Ⓢ	
<input type="checkbox"/> Nomenclature sep de même N°		Matière		N° de commande		Format		Nb feuilles	
<input type="checkbox"/> Nomenclature sep de N° diff		34 Cr Ni Mo 6		Origine		A4		1	
EPFL		Masse		Remplace		N° de dessin		1	
		0.735 kg		ARBRE DISQUE					

# EPFL 4. Feedback - Session 3

- Changer le format du cadre du dessin

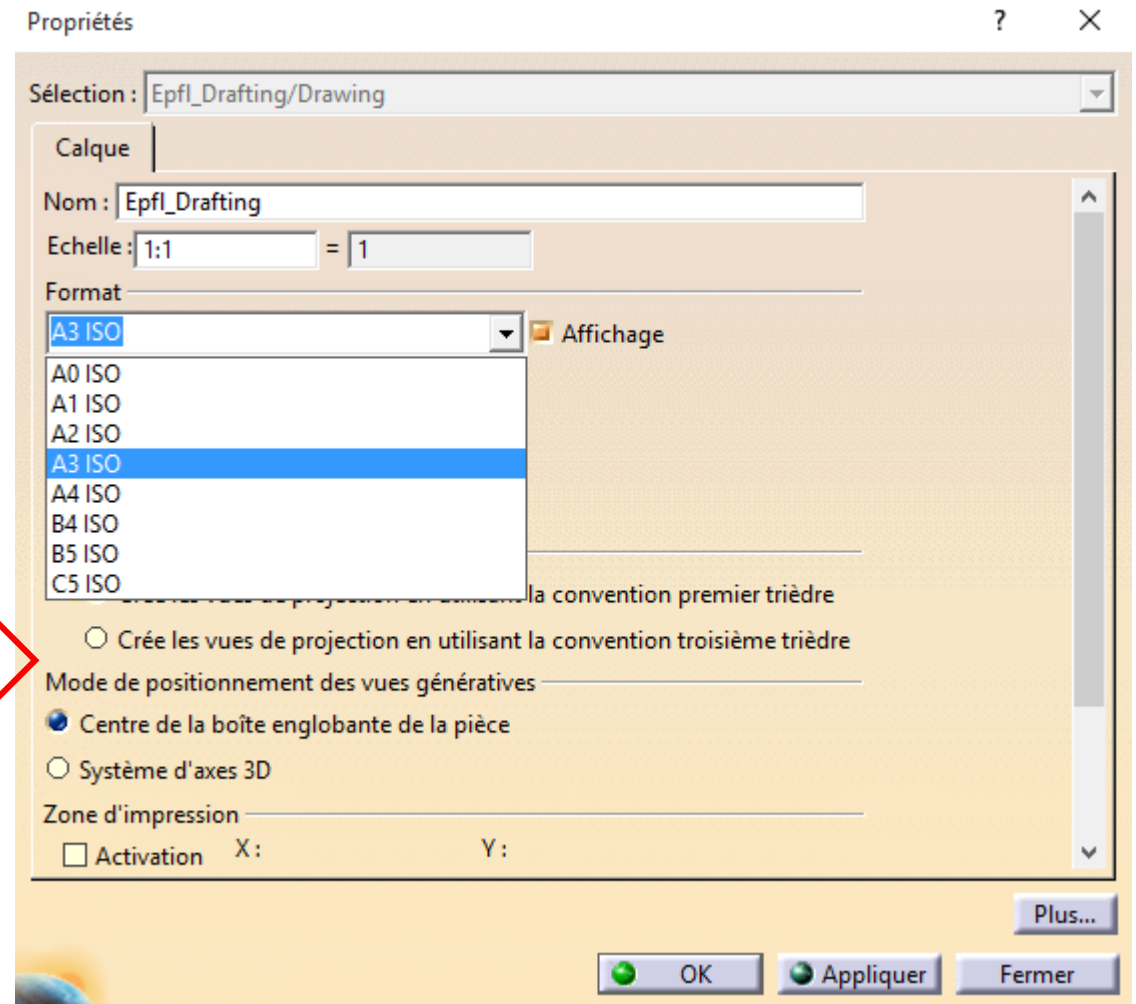
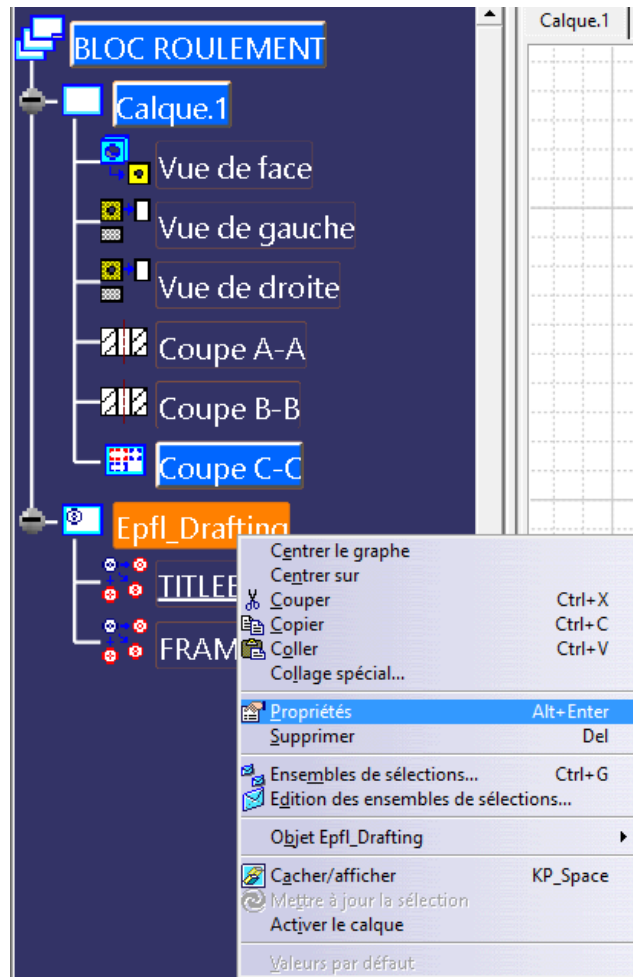
Clic droit sur calque > Propriétés > Format > Choisir > OK



# EPFL 4. Feedback - Session 3

- Changer le format du cadre du dessin

Clic droit sur Epfl\_Drafting > Propriétés > Format > Choisir > OK

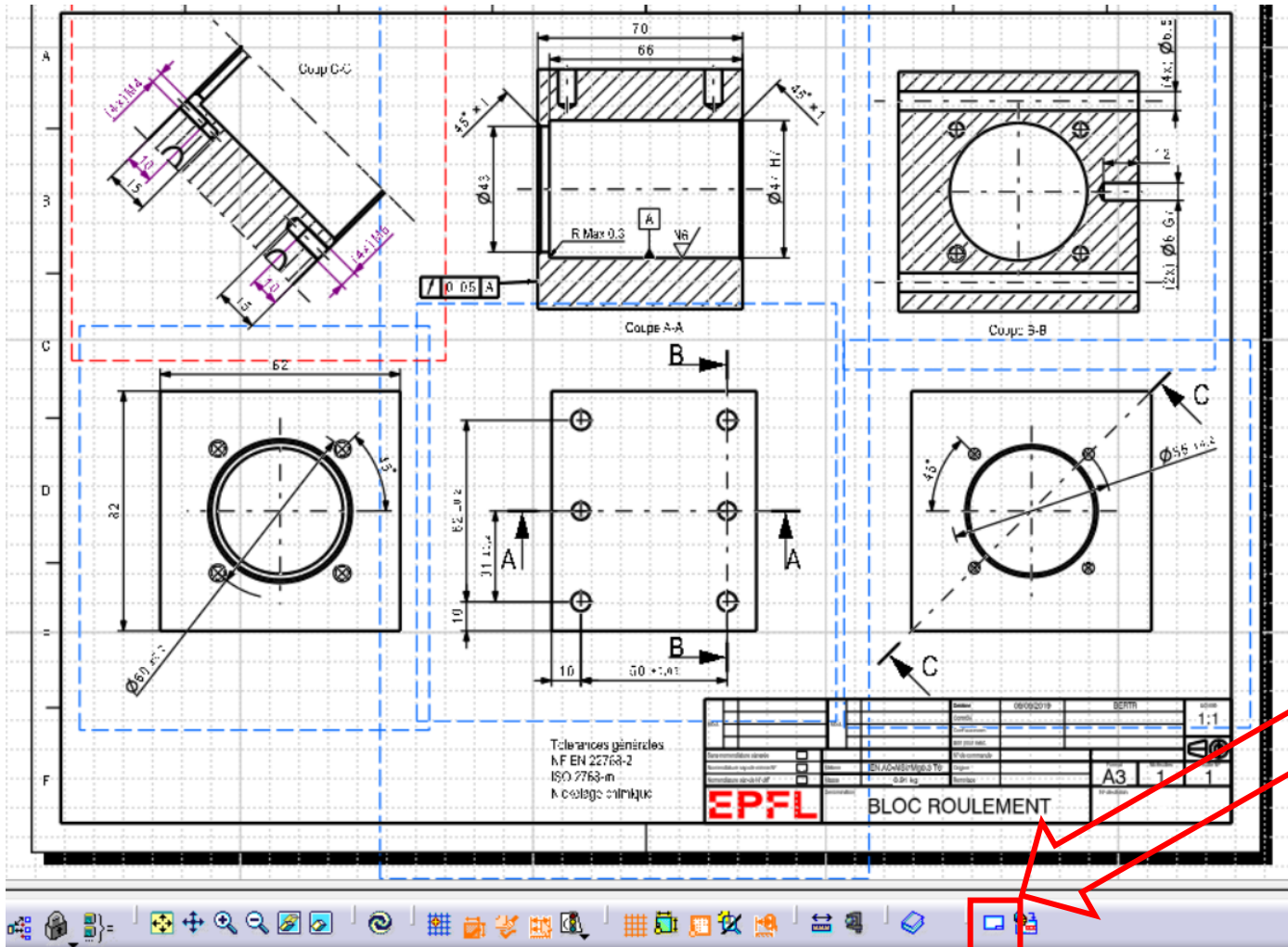




# EPFL 4. Feedback - Session 3

- Changer le format du cadre du dessin

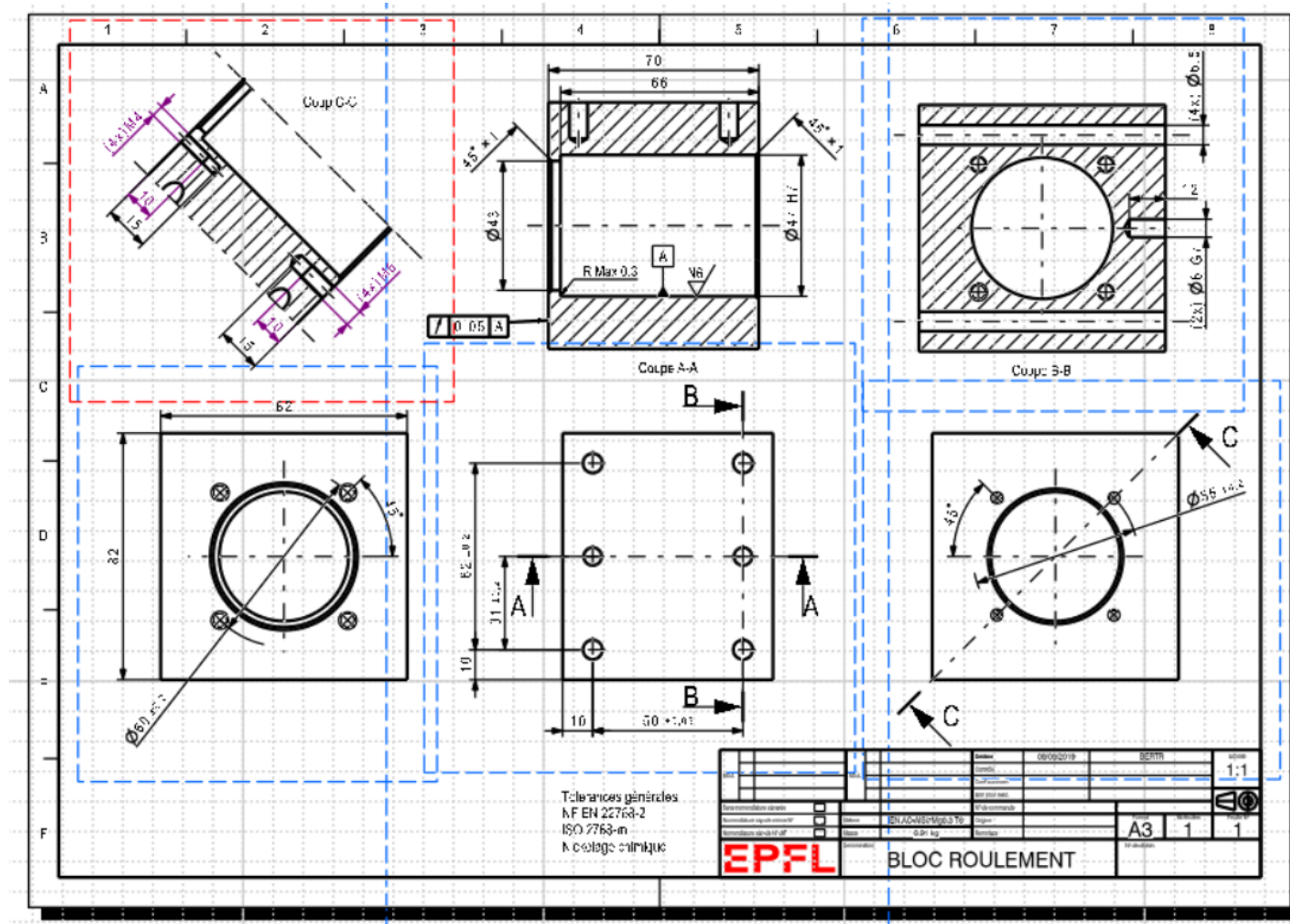
Cliquer sur cartouche\_EPFL



# EPFL 4. Feedback - Session 3

- Changer le format du cadre du dessin

Cadre et cartouche ont été mis a jour





# EPFL 4. Feedback - Session 3

---

- Corrections Exercices 6, 7 et 8 sur Moodle ME-101

Questions?

## Finir les exercices suivants avant la Session 5:

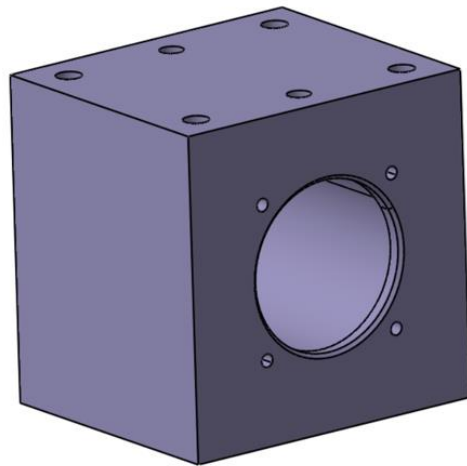
Introduction à la conception assistée par ordinateur (CAO)

EPFL

Introduction à la conception assistée par ordinateur (CAO)

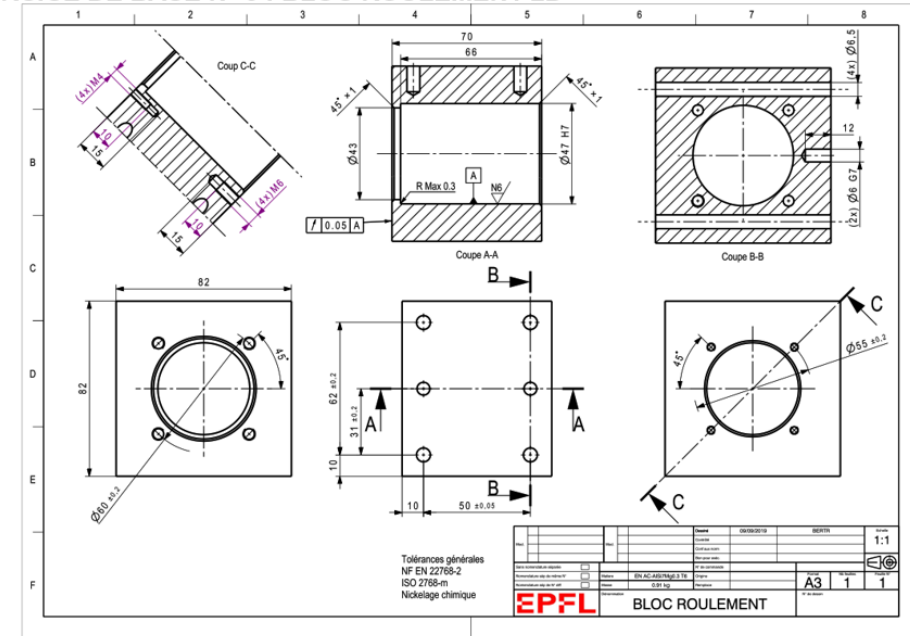
EPFL

### 9. EXERCICE DE BASE N° 5 : BLOC ROULEMENT 3D



RESULTAT FINAL

### 10. EXERCICE DE BASE N° 6 : BLOC ROULEMENT 2D



RESULTAT FINAL