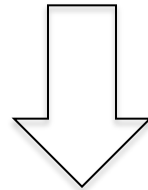


EE-206

Systèmes de mesure

C'est quoi une mesure ?

L'idée est de représenter un **phénomène physique** par un moyen **reproductible et comparable**.



On utilise :

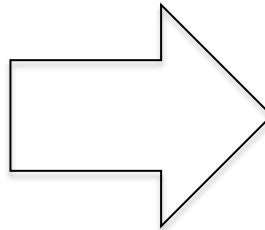
- Des chiffres (nombres)
- unités

C'est quoi une mesure ?

?



3 tortues
5 foot
1.5 mètres
1500 millimètres
20 secondes
1 petit sablier



**Systeme international
d'unités (SI)**

C'est quoi une mesure ?

Systeme international d'unités (SI)

- Inspiré du système métrique
- Système décimal (sauf temps et angles)
- Norme internationale ISO 80000-1:2009
- Pas officiel partout dans le monde (USA)

A qui s'adresse la mesure ?

Selon l'utilisateur, la mesure ne va peut-être pas utiliser la même unité.

Exemple : Distance de sécurité entre voitures.

Si vous êtes conducteur, règle des 2 secondes.

Si vous êtes policier, la distance en mètre.

A qui s'adresse la mesure ?

Quel appareil va-t-on utiliser pour chaque utilisateur ?

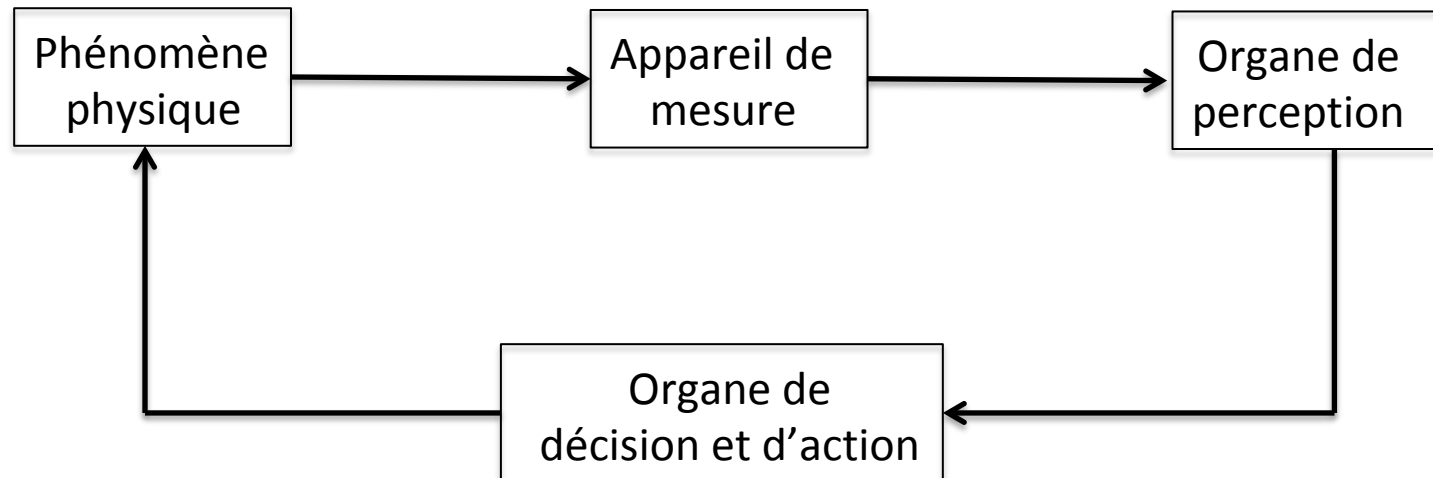
Automobiliste :

radar de distance dans le pare-choc et une lumière verte/rouge dans le cockpit de la voiture

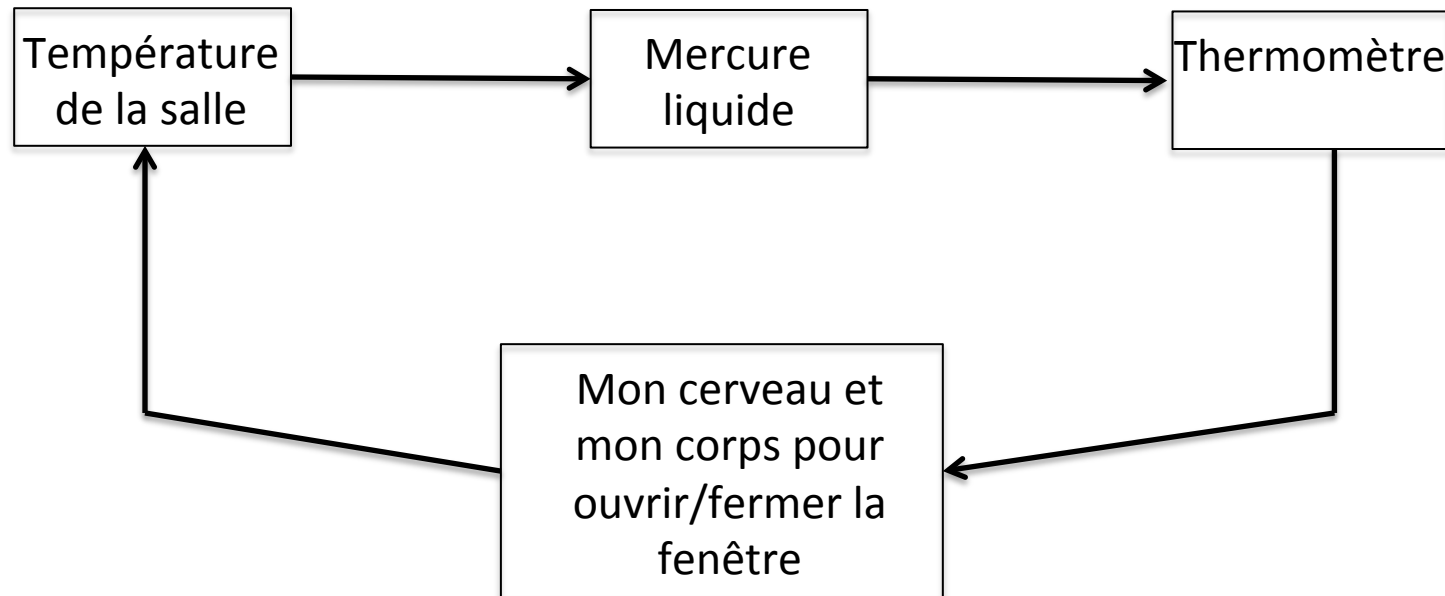
Policier :

radar avec affichage de la distance et impression d'un ticket comme preuve pour la contravention

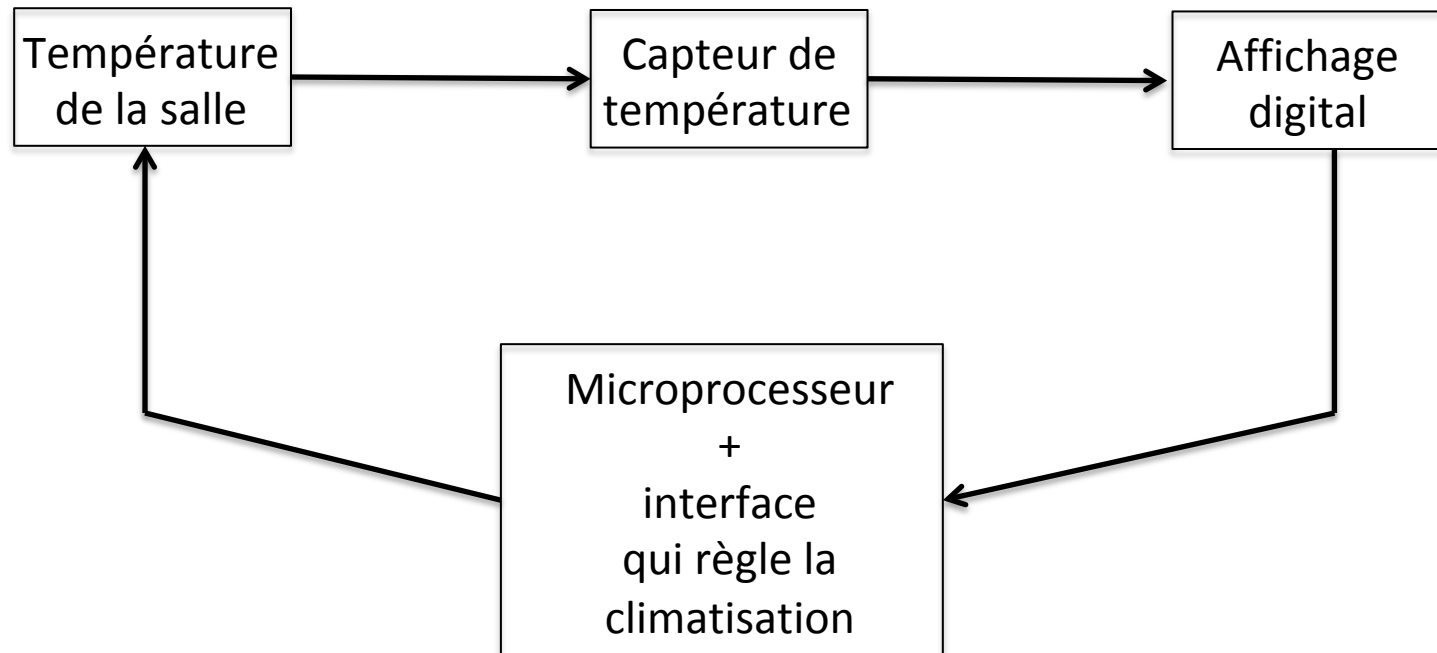
Principe de la mesure



Principe de la mesure



Principe de la mesure



Intelligibilité de la mesure

Cas typique : une ampoule au plafond casse et vous voulez changer le lampadaire.

Problème : vous avez appuyé x fois sur le bouton et vous ne savez pas si la lampe est alimentée ou pas

Solution : que fait-on ?



Est-ce un appareil de mesure ?

A partir de quelle tension la lumière apparaît ?

Est-ce qu'on peut savoir s'il y a 100V, 230V ou 400V ?

Intelligibilité de la mesure

Autre cas : un vieil appareil 220V +/- 10% à tester pour voir s'il fonctionne toujours

Problème : la tension du réseau actuellement dépasse souvent 240V

Solution : que fait-on ?



Seuil de sensation minimum -> 2 états voisins indétectables

Seuil de saturation -> 2 états voisins plus distingués

Sensation varie par quanta -> finesse de la mesure

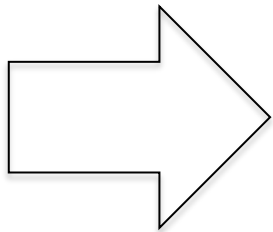
Echelle linéaire ou logarithmique ou autre

Intelligibilité de la perception

Comment indiquer à l'utilisateur la valeur mesurée ?

L'humain a 5 sens : Adapté ou pas ?

- | | |
|-----------|---|
| - Vision | Oui sauf pour les couleurs |
| - Ouïe | Oui mais moins précis que la vue |
| - Odorat | Oui mais très rare et difficile de différencier 2 états voisins |
| - Goût | Oui mais très rare et difficile de différencier 2 états voisins |
| - Toucher | Oui mais très rare et difficile de différencier 2 états voisins |



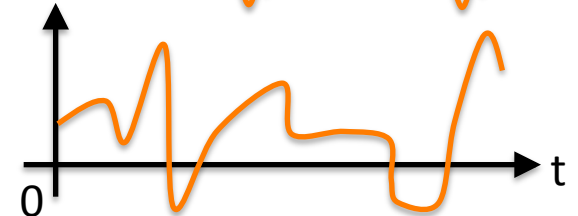
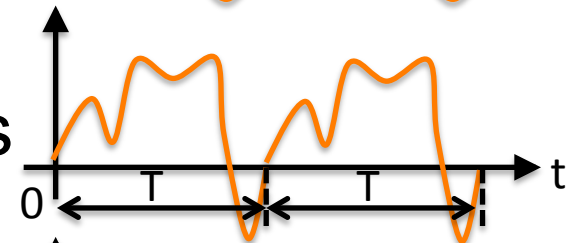
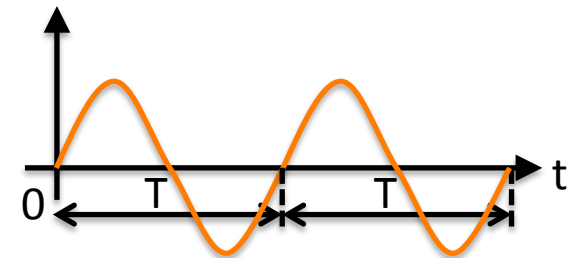
Principalement la vision (et l'ouïe)

Que mesure-t-on en électricité

- Tension [V]
- Courant [A]
- Puissance [W]
- Facteur de puissance [1]
- Fréquence [Hz]
- Résistance [Ω]
- Vitesse [t/min] [rad/s]
- Couple [Nm]
- Inductance [H]
- Capacité [F]
- Température [$^{\circ}$] [K]
- Charge électrique [C]
- ...

Quels types de signaux mesure-t-on ?

- Signaux continus
- Signaux alternatifs
 - Sinusoïdaux
 - Quelconques mais périodiques
 - Quelconques apériodiques



Comment mesurer des signaux continus ?

- Signaux continus

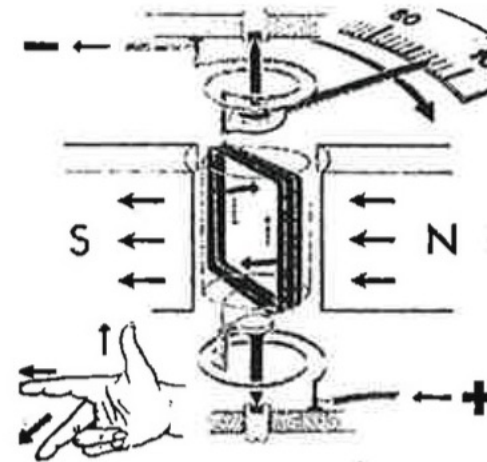
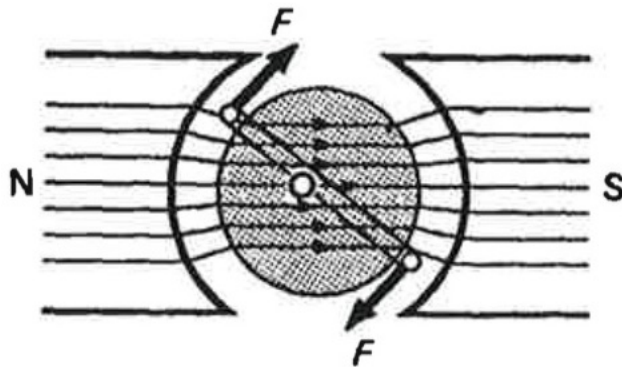


- 1) Avant l'ère de l'électronique
- 2) Avec l'aide de l'électronique

Le galvanomètre

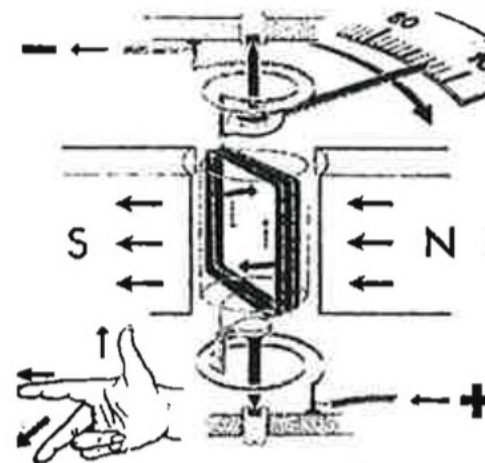
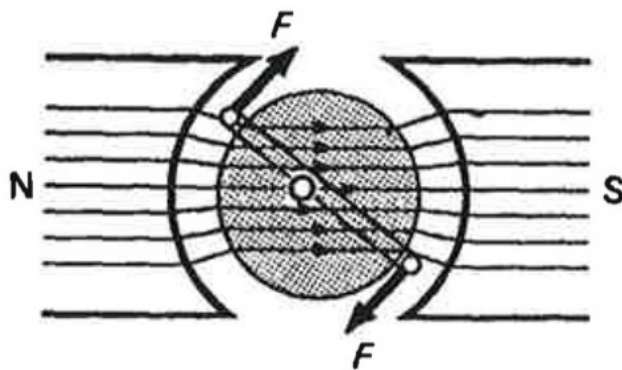
- Le courant circulant dans une bobine placée à l'intérieur d'un champ magnétique fait dévier l'aiguille grâce à la force de Laplace

$$\vec{F} = n \cdot i \cdot (\vec{l} \times \vec{B})$$



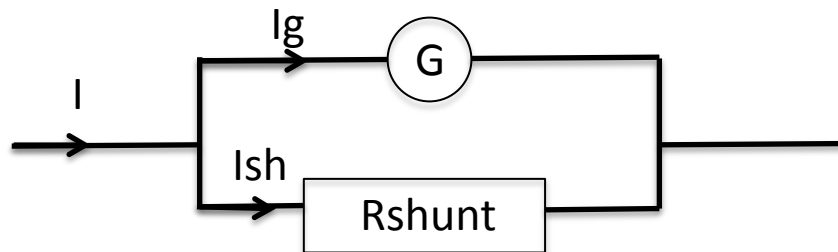
Le galvanomètre

- -> réalisation d'un ampèremètre mais :
 - 1 seule gamme de courants
- -> comment faire une ampèremètre pour différentes gammes de courants ?



L'ampère-mètre (analogique)

- On ajoute une résistance en parallèle appelée « shunt »
- Ou plusieurs avec des interrupteurs pour avoir plusieurs gammes de mesure



$$I = I_g + I_{sh}$$

$$R_g \cdot I_g = R_{shunt} \cdot I_{sh}$$

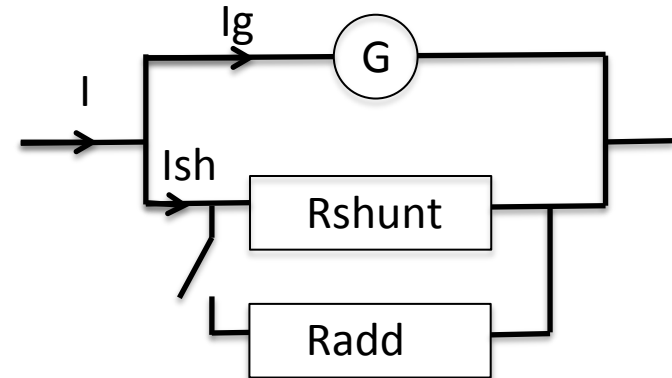
$$R_g \cdot I_g = R_{shunt} \cdot (I - I_g)$$

$$R_g \cdot I_g = R_{shunt} \cdot I - R_{shunt} \cdot I_g$$

$$(R_g + R_{shunt}) \cdot I_g = R_{shunt} \cdot I$$

$$I_g = R_{shunt} / (R_g + R_{shunt}) \cdot I$$

-> I_g est proportionnel à I



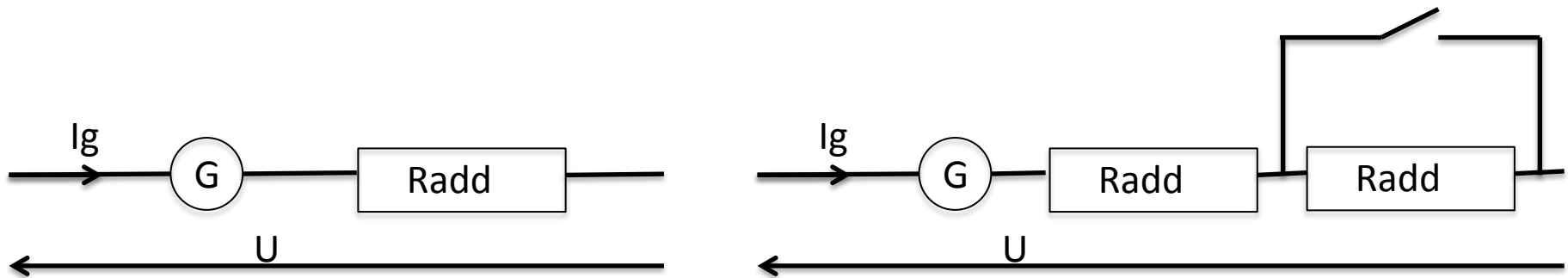
$$R_{tot} = R_g \cdot R_{shunt} / (R_g + R_{shunt})$$

-> R_{tot} dépend de R_{shunt}

- R_{shunt} doit être petit
- R_{shunt} varie en fonction de la gamme

Le volt-mètre (analogique)

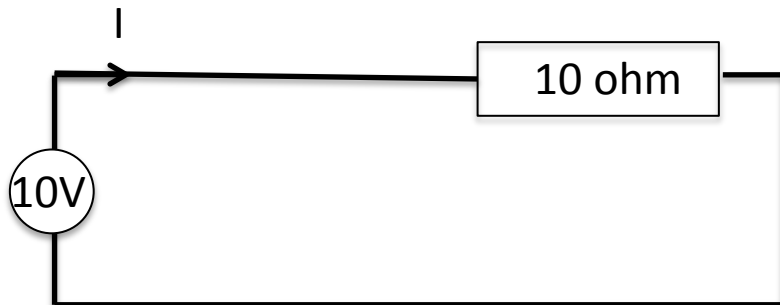
- On ajoute une résistance en série
- ou plusieurs avec des interrupteurs pour avoir plusieurs gammes de mesure



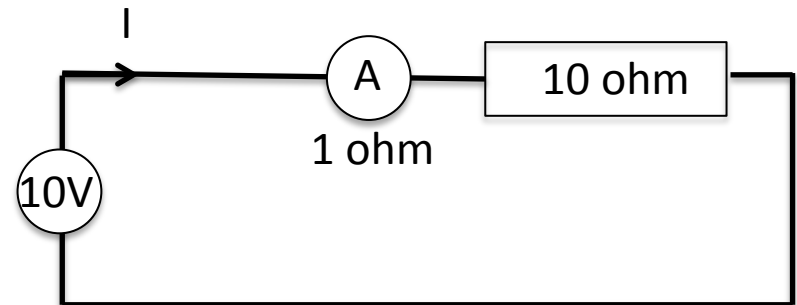
- R doit être grand
- R varie en fonction de la gamme

Puissance utilisée par la mesure

- On vient de voir qu'on utilisait des **résistances** pour réaliser des voltmètres et des ampèremètre
- MAIS une résistance **consomme de l'énergie**
- DONC on **influence** le résultat de la mesure



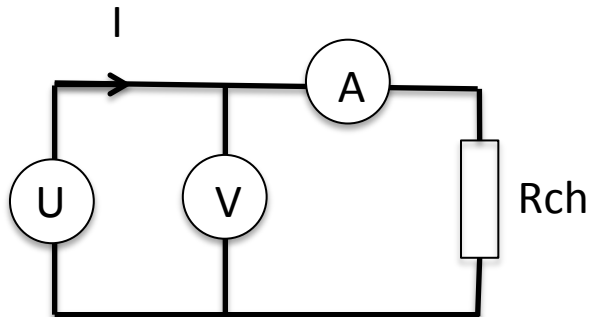
$$I = 1 \text{ A}$$



$$I = 10 / (10 + 1) = 0.91 \text{ A}$$

Influence sur la mesure

Montage amont



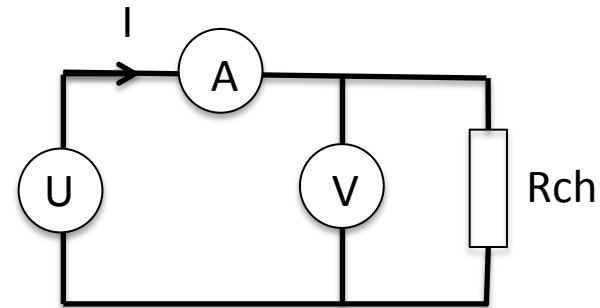
$$U = U_v = U_a + U_{ch}$$

$$U = (R_a + R_{ch}) \cdot I_{ch}$$

$$\rightarrow R_a \ll R_{ch}$$

-> bon ampèremètre

Montage aval



$$I = I_v + I_{ch}$$

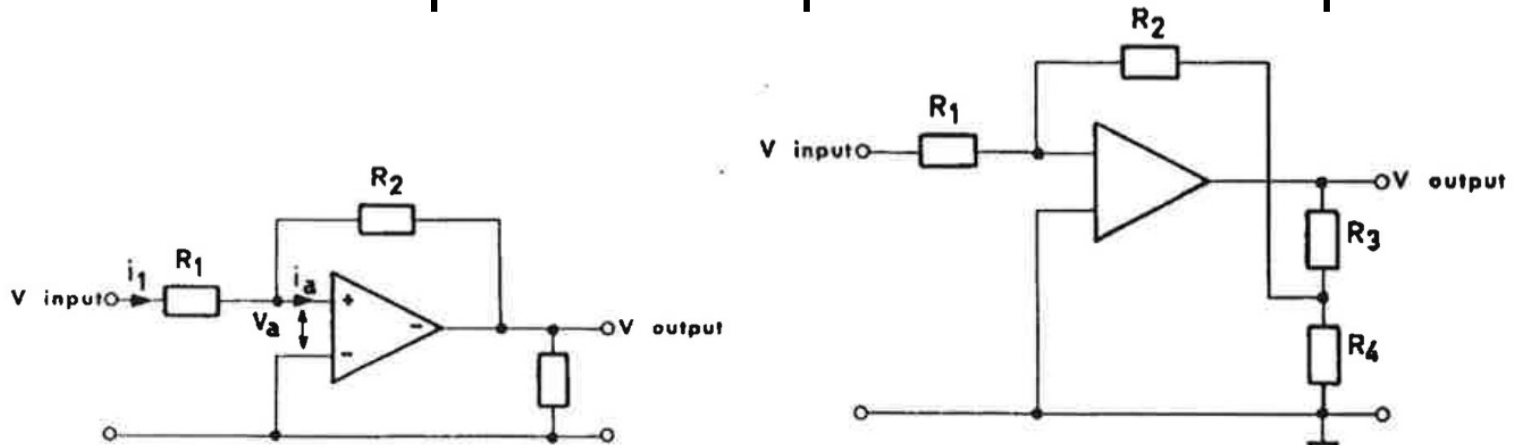
$$U = R_a \cdot I + U_{ch}$$

$$\rightarrow R_v \gg R_{ch}$$

-> bon voltmètre

Le volt-mètre (électronique)

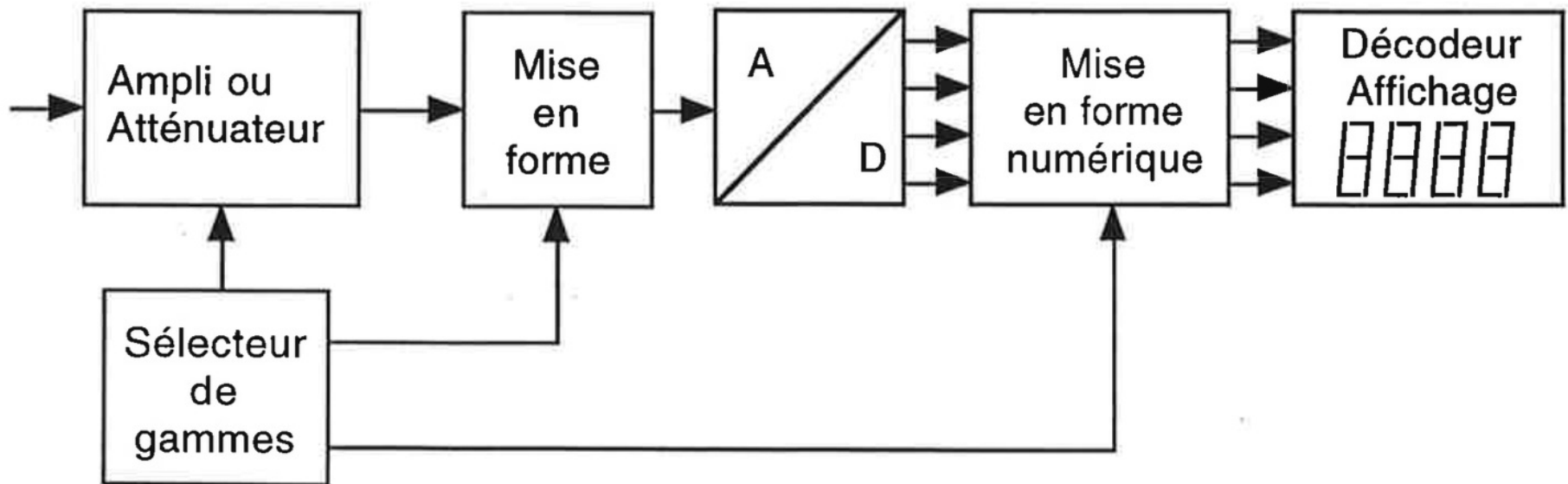
- On utilise un ampli-OP pour mesurer une tension qui est ensuite appliquée à un cadran
- Donc électronique ne veut pas dire numérique !



- Impédance d'entrée élevée
- Alimentation séparée obligatoire

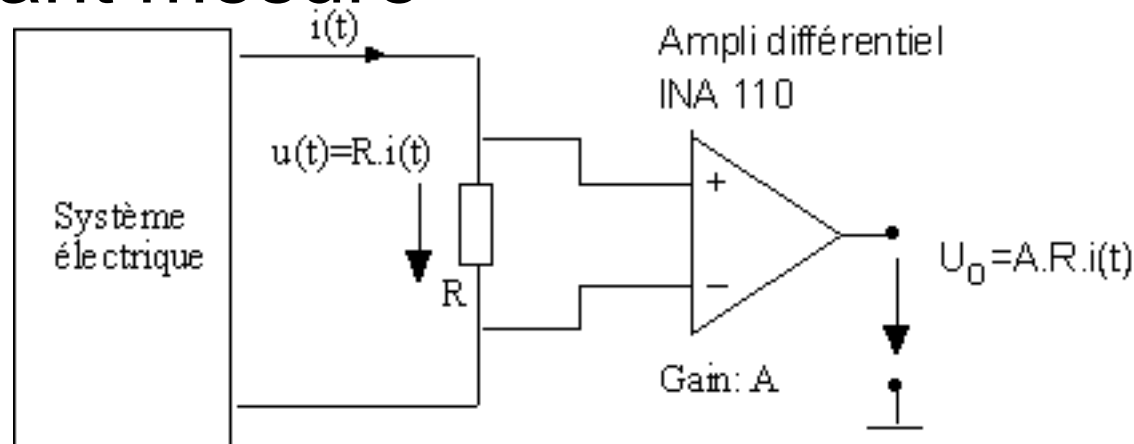
Le volt-mètre (numérique)

- À partir d'un voltmètre électronique on digitalise le signal pour l'afficher sur un écran à digits ou LCD ou tactile



L'ampère-mètre (électronique)

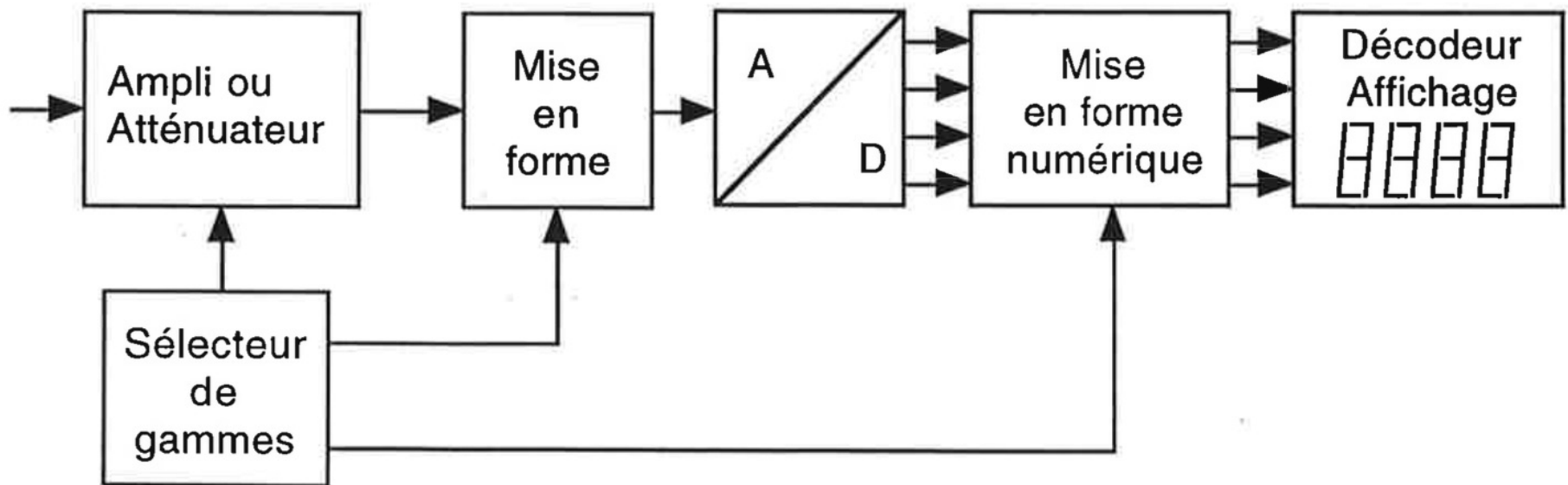
- On utilise un montage à ampli-op dont l'une des résistances est parcourue par le courant mesuré



- Impédance d'entrée faible
- Alimentation séparée obligatoire

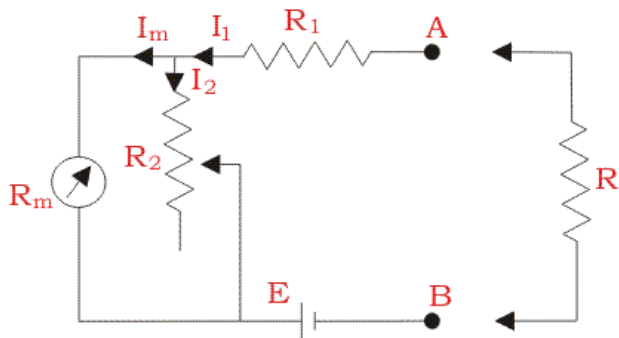
L'ampère-mètre (numérique)

- Un ampère-mètre électronique avec un affichage digital

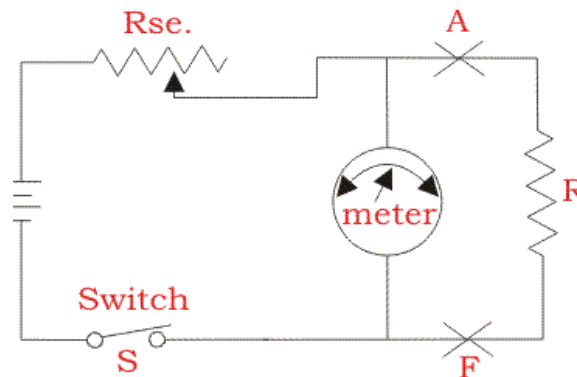


Le ohm-mètre (analogique)

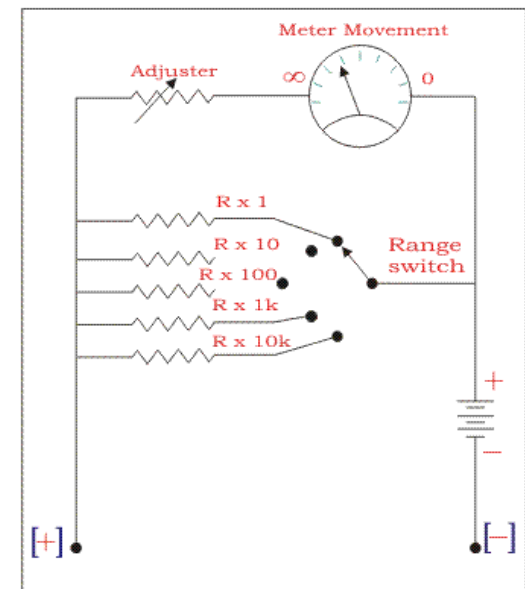
- On applique une tension à un circuit qui comprend la résistance à mesurer et on mesure le courant qui la traverse avec un galvanomètre



Basic series type ohmmeter



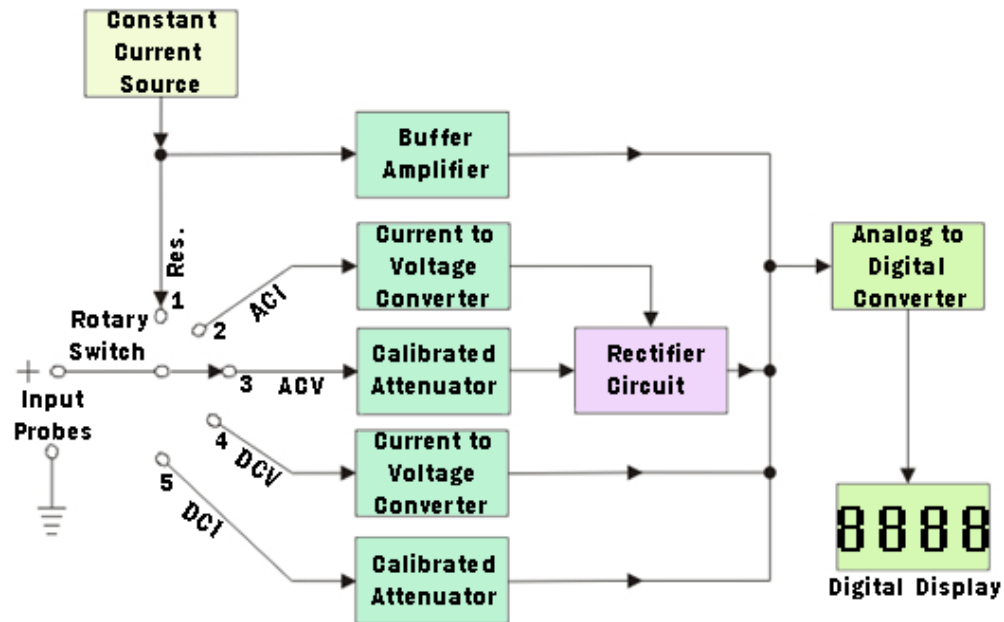
Shunt type ohmmeter



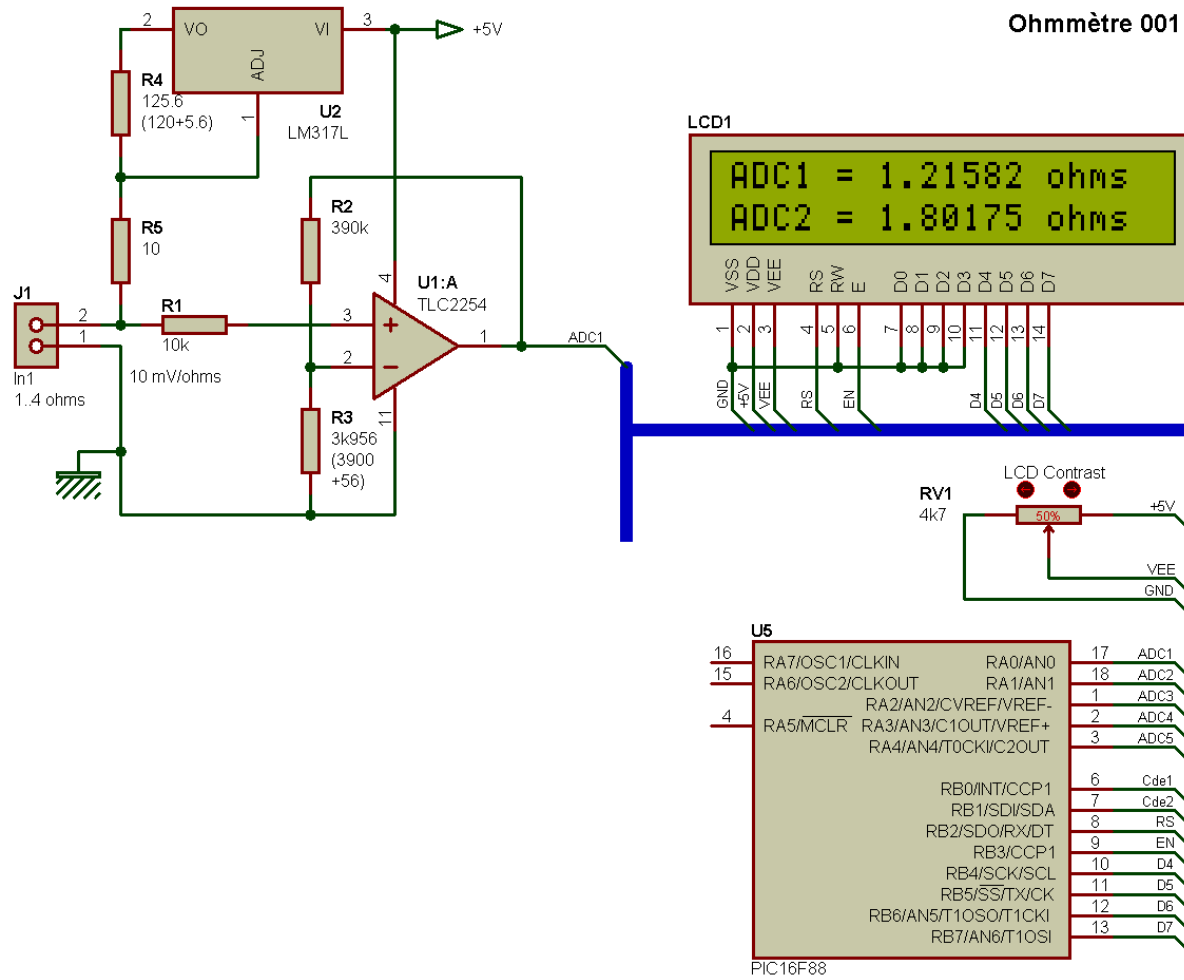
Multirange ohmmeter

Le ohm-mètre (électronique)

- On injecte du courant (source de courant) et on mesure la tension donc on peut en déduire la résistance

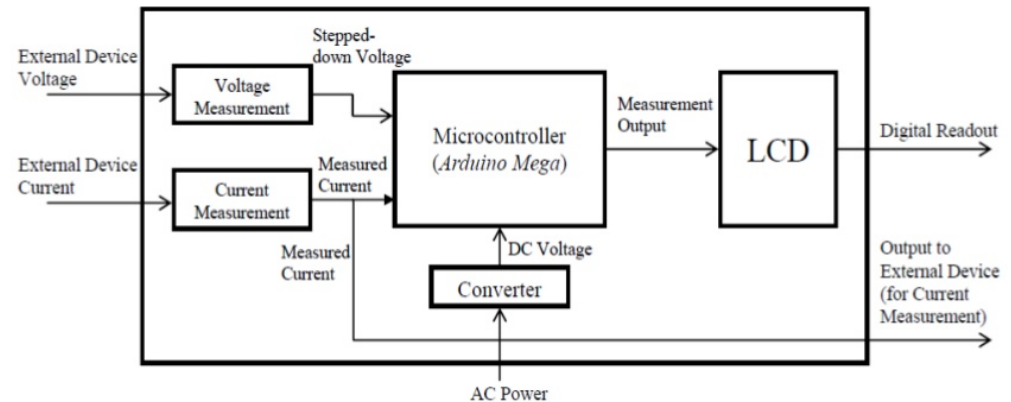
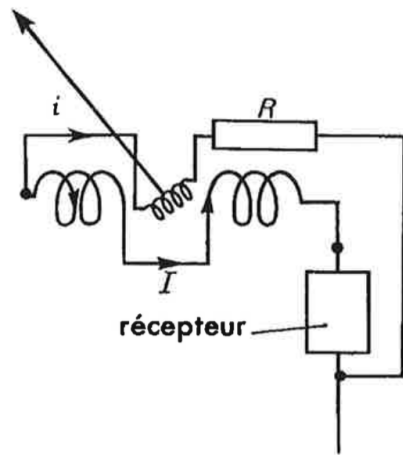


Le ohm-mètre (électronique)

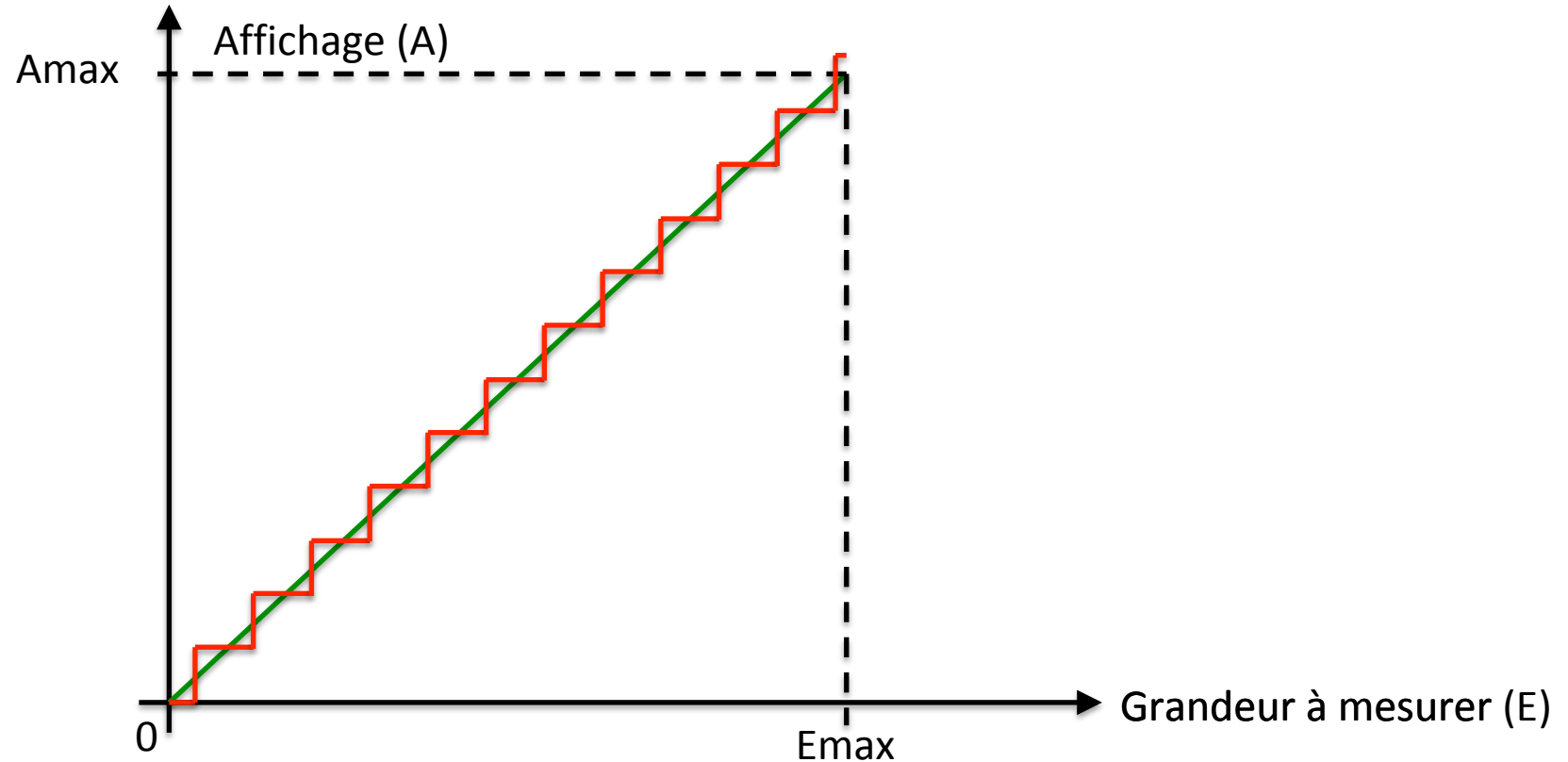


Le watt-mètre

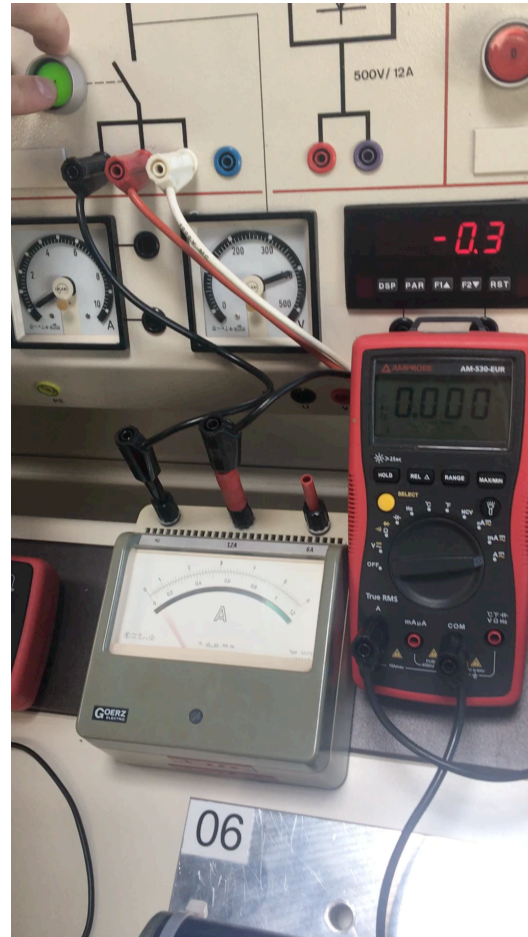
- La combinaison d'un volt-mètre et d'un ampère-mètre.
- Analogique : système électrodynamique
- Numérique : électronique



Différence entre appareils analogiques et numériques ?



Différence entre appareils analogiques et numériques ?



Classes d'appareils

- Elle indique en % de la déviation maximale, l'erreur que peut atteindre n'importe quelle lecture.
- Classe 0.1 et 0.2 : appareils étalons
- Classe 0.5 et 1.0 : appareils de précisions
- Classe 1.5 et 2.5 : appareils industriels
- Classe 5 : appareils indicateurs