

Exercice pour le cours de EE-206 Systèmes de mesure

Jean-Marie Fürbringer

11 mai 2020

1 Exercice 1 - Réseau d'impédances

1.1 Énoncé

Le dipôle de la figure ci-dessous représente un partie d'un réseau dont il faut identifier les impédances. La seule mesure possible est une mesure de résistance aux bornes du dipôle. Il s'agit donc de déterminer la valeur de chaque impédance en variant le circuit à l'aide des interrupteurs et effectuant la mesure de l'impédance résultante.

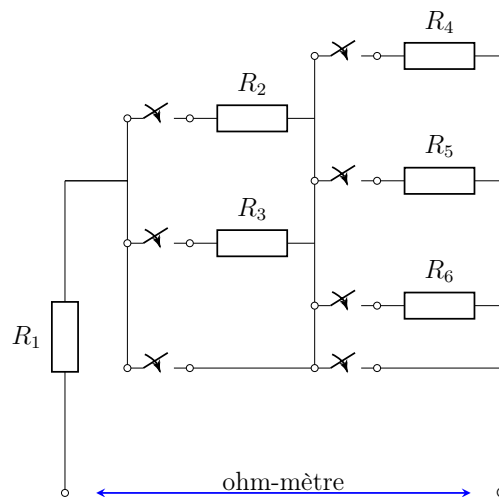


FIGURE 1 – Dipôle

- Déterminer l'ensemble des équations linéaires qu'il est possible de former en ouvrant et fermant les différents interrupteurs
- Établir le système linéaire équivalent de la forme $\vec{R}_{res} = X\vec{R}$ dans lequel \vec{R}_{res} est le vecteur qui rassemble les mesures effectuées avec le ohm-mètre, X est la matrice du modèle et \vec{R} est le vecteur qui rassemble les impédances R_i du réseau.
- Vérifier le rang de X et calculer la matrice de dispersion ainsi que les facteurs d'inflation de la variance ($VIF = \text{diag}(C^{-1})$). Le système est-il orthogonal? En première approximation, quelle part de l'erreur expérimentale sera transférée aux résultats?
- Diminuer le système d'équation au minimum (pour qu'il reste résoluble) et recalculer la matrice de dispersion ainsi que les facteurs d'inflation de la variance. Comparer avec le cas précédent.

- (e) Faire l'hypothèse que $R_1 = 0$ et recalculer la matrice de dispersion ainsi que les facteurs d'inflation de la variance. Comparer avec les cas précédents.
- (f) Résoudre le système donné en annexe avec l'algorithme $\alpha = (X'X)^{-1}X'Y$ et calculer les intervalles de confiance. Présenter les résultats sous la forme d'un graphique avec des barres d'erreur

Annexe

R_1	R_2	R_3	R_4	R_5	R_6
1	1	0	0	0	0
1	1	0	1	0	0
1	1	0	0	1	0
1	1	0	0	0	1
1	0	1	1	0	0
1	0	1	0	1	0
1	0	1	0	0	1
1	0	0	0	0	0
1	0	0	1	0	0
1	0	0	0	1	0
1	0	0	0	0	1

TABLE 1 – Matrice du modèle

1	2	3	4	5	6	7	8	9	10	11	12
113.3	1102.5	873.7	592.9	509.0	1507.6	1263.2	1013.1	1.4	1009.7	758.4	516.3

TABLE 2 – Impédances résultantes