

## Solution QUIZZ et Questions ouvertes MT-EL 22/12/2017

Soit le programme assembleur (incomplet) qui doit mémoriser dans un registre le résultat du **produit scalaire de deux vecteurs à trois dimensions**. On suppose que les registres **r1** à **r3** contiennent les valeurs des coordonnées du premier vecteur, et les registres **r4** à **r6** contiennent les valeurs des coordonnées du second vecteur.

```
1 : charge    r7, 0
2 : multiplie r8, r1, r4
3 : somme     r7, r7, r8
4 : ???
5 : somme     r7, r7, r8
6 : multiplie r8, r3, r6
7 : somme     r7, r7, r8
8 : stop
```

Voir la p2 pour les conventions utilisées pour les instructions.

**Question 1** : Comment faut-il compléter le programme à la ligne 4 pour produire le résultat recherché ?

- A multiplie r7, r2, r5
- B multiplie r8, r2, r5**
- C multiplie r2, r5, r8
- D multiplie r8, r3, r6

---

**Question 2** : Une mémoire cache contient trois blocs. Chaque bloc contient deux mots. Un bloc est toujours aligné sur une adresse paire d'un mot de la mémoire centrale, c'est-à-dire qu'un bloc contient les deux mots consécutifs d'adresses  $\langle 2n, 2n+1 \rangle$  avec  $n$  entier naturel.

La stratégie de remplacement d'un bloc lorsque que le cache est plein est la stratégie FIFO, c'est-à-dire « first-in, first-out », ce qui se traduit par : le premier chargé est le premier enlevé, indépendamment de son utilisation.

Indiquer quelle séquence de chargement de mots produit le moins de défaut de cache parmi les 4 séquences suivantes :

- A 0, 16, 33, 65, 0, 16, 33, 65 // 8 misses: M, M, M, M, M, M, M, M
- B 1, 33, 65, 64, 32, 0, 1, 65 // 3 misses: M, M, M, H, H, H, H, H**
- C 0, 1, 2, 3, 4, 5, 6, 7 // 4 misses: M, H, M, H, M, H, M, H
- D 1, 2, 5, 1, 2, 5, 6, 2 // 4 misses : M, M, M, H, H, H, M, H

---

**Question 3** : Une expérience de physique produit une quantité de données de 1 TB sur une durée de une seconde. On dispose de disques durs d'une capacité de 0,5TB avec une bande passante de 100 MB/s pour chaque disque. Combien de disques doit-on utiliser en parallèle pour pouvoir enregistrer cette quantité de données en temps réel, c'est-à-dire sur la durée de une seconde.

- A 2
- B 1'000
- C 2'000
- D 10'000 // cf série11 ex2**

---

**Question 4 :** Quelle est la fonction d'une politique d'ordonnancement dans la lecture d'un disque dur ?

- A Optimiser la quantité de données stockée sur un disque
- B Accélérer la lecture de chaque requête indépendamment des autres
- C Accélérer la lecture d'un ensemble de requêtes
- D Exploiter une base de données relationnelle

---

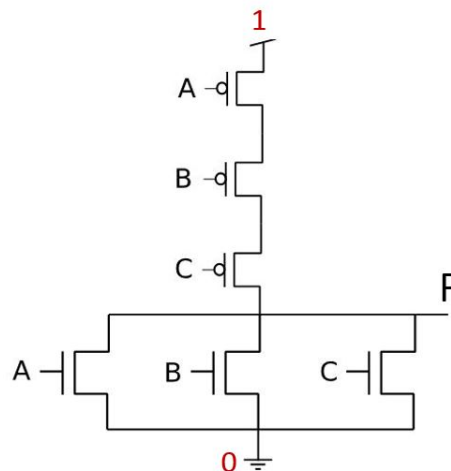
**Question 5 :** Soit un nombre binaire sur trois bits compris entre  $000_2$  et  $111_2$ . On pose que les 3 variables booléennes A, B et C sont vraies lorsque le bit correspondant respectivement à  $2^2$ ,  $2^1$  et  $2^0$  est à 1. Elles sont fausses sinon. Par exemple, pour le nombre binaire  $011_2$  la variable A est fausse, tandis que B et C sont vraies.

Quelle est la fonction logique F qui est vraie si et seulement si le nombre binaire est une puissance entière de deux, en fonction de A, B et C ? (voir notations en page 2)

- A A or B or C
- B A and B and C
- C (A and not (B or C)) or (B and not (A or C)) or (C and not (A or B))
- D (A or not (B and C)) and (B or not (A and C)) and (C or not (A or B))

---

**Question 6 :** Quelle la fonction logique réalisée par la sortie F de ce circuit à partir des trois entrées A, B et C ?



(voir notations en page 2)

- A  $F = A \text{ and } B \text{ and } C$
- B  $F = A \text{ or } B \text{ or } C$
- C  $F = \text{not } (A \text{ or } B \text{ or } C)$
- D  $F = \text{not } (A \text{ and } B \text{ and } C)$

---

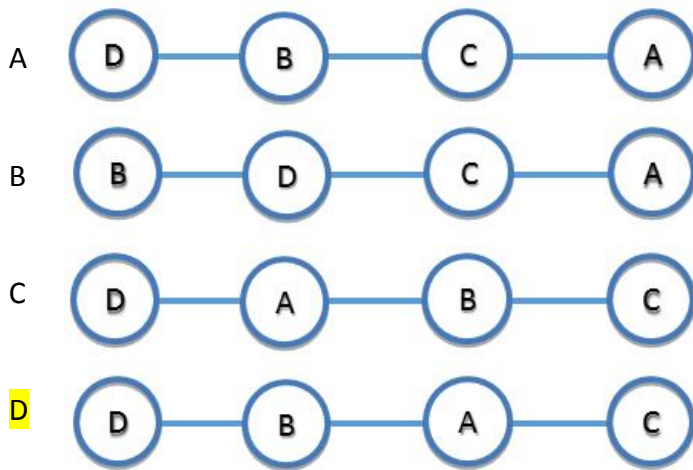
**Question 7 :** Un ordinateur dispose d'un processeur fonctionnant à 2 GHz (un tic de l'horloge toutes les 0.5ns) et d'un disque dur de bande passante 400 MB/s. Quel est l'ordre de grandeur du nombre d'additions que peut faire le processeur pendant le temps nécessaire pour charger 1MB de données du disque dur vers la mémoire centrale ? (On suppose que l'addition s'effectue en un tic d'horloge)

- A 100'000
- B 5'000
- C 1'000'000'000
- D 5'000'000

Question 8 : On donne la table de routage suivante

D			C		
dest.	dir.	dist.	dest.	dir.	dist.
A	B	2	A	A	1
B	B	1	B	A	2
C	B	3	D	A	3

Quel est le réseau correspondant à cette table de routage ?



Question 9 : Soit le programme assembleur suivant (voir p2 pour les conventions) :

```
1: charge r4, r2
2: charge r3, 0
3: somme r3, r3, r1
4: somme r4, r4, -1
5: ?
6: ?
7: stop
```

Quelles doivent être les lignes 5 et 6 afin d'obtenir dans un registre le résultat de la multiplication des deux valeurs entières contenues dans les registre r1 r2?

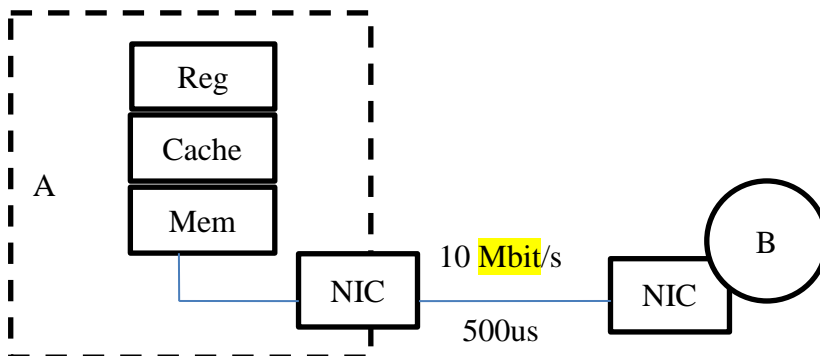
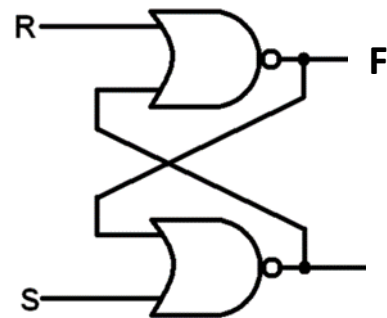
- A 5: continue\_egal r4, 0, 3  
6: continue 7
- B 5: continue\_egal r4, 0, 7  
6: continue 3**
- C 5: continue\_egal r3, 0, 7  
6: continue 3
- D 5: continue\_egal r3, 0, 3  
6: continue 7

**Question 10:** Le circuit suivant sert à mémoriser un bit d'information que l'on peut lire sur la sortie F.

Quelle est la fonction logique obtenue à la sortie F de ce circuit à partir de R, S et de F ?

(voir notations en page 2)

- A  $F = \text{not}(\text{not}(F \text{ or } S) \text{ or } R)$
- B  $F = \text{not}(F \text{ or } S) \text{ or } R$
- C  $F = \text{not}(\text{not}(F \text{ and } S) \text{ or } R)$
- D  $F = \text{not}(F \text{ and } S) \text{ or } R$



L'ordinateur A est connecté à l'ordinateur B par l'intermédiaire de sa carte d'interface réseau (NIC) avec une bande passante de réseau de 10 Mb/s et une latence de 500  $\mu$ s. Par ailleurs, voici les coûts d'une opération d'écriture entre les éléments de l'ordinateur : d'un registre vers la mémoire cache : 10ns, du cache vers la mémoire centrale : 100ns, de la mémoire centrale jusqu'à la carte NIC : 5  $\mu$ s.

**Question 11 :** Sachant qu'il faut 510,11  $\mu$ s pour transférer un octet d'un registre de l'ordinateur A jusqu'à l'entrée du NIC de l'ordinateur B, quelle est la latence causée par la carte NIC de l'ordinateur A dans cette opération de transfert ?

- A 5  $\mu$ s
- B 10ns
- C 100ns
- D La carte NIC ne cause aucune latence supplémentaire

**Question 12 :** En considérant seulement la bande passante entre les 2 cartes NIC, quelle durée faut-il pour transférer 200 MB de données ?

- A 150 seconds
- B 20 seconds
- C 160 seconds // vérifier les unités dans le texte et en page 2 pour confirmation
- D 200 seconds

## Questions Ouvertes

**Question 1 : Assembleur (4 pts)** Soit le code assembleur suivant :  
(voir conventions en p2)

```
1 : multiplie      r3, r1, r1
2 : continue_egal r3, r2, 12
3 : continue_pg   r3, r2, 10
4 : divise        r3, r2, r1
5 : multiplie     r4, r3, r1
6 : soustrait     r3, r2, r4
7 : continue_egal r3, 0, 12
8 : somme          r1, r1, 1
9 : continue      1
10: charge        r4, 1
11: continue      13
12: charge        r4, 0
13: stop
```

a) Que vaut r4 lorsque le programme ci-dessus se termine, si au départ la valeur binaire de r1 vaut 00000010 et celle de r2 vaut 00001101 ? Justifiez votre réponse en donnant les valeurs intermédiaires des registres.

La valeur initiale de r1 correspond à 2. La valeur initiale de r2 correspond à  $8+4+1=13$

Valeur registre :	r1	r2	r3	r4
Itération 0 :	2	13	4	
			6	12
			1	
		3 // puis reprends à l'adresse 1		
Itération 1 :			9	
			4	12
			1	
		4 // puis reprends à l'adresse 1		
Itération 2 :			16	
Continue à l'adresse 10				1 // puis continue à l'adresse 13 (fin)

La valeur finale de r4 est 1

b) Ecrivez le pseudocode de l'algorithme correspondant au programme ci-dessus

```
Tant que  $r1^2 \leq r2$ 
  Si  $r2 \% r1 = 0$  alors sortir 0
   $r1 \leftarrow r1 + 1$ 
sortir 1
```

c) En une phrase, que fait cet algorithme (mathématiquement) ?

Si r1 vaut 2 comme dans la question a) il détermine si r2 est un nombre premier. Sinon il renvoie 1 si r2 n'est pas multiple des entiers  $\geq r1$  avec  $r1^2 \leq r2$ .

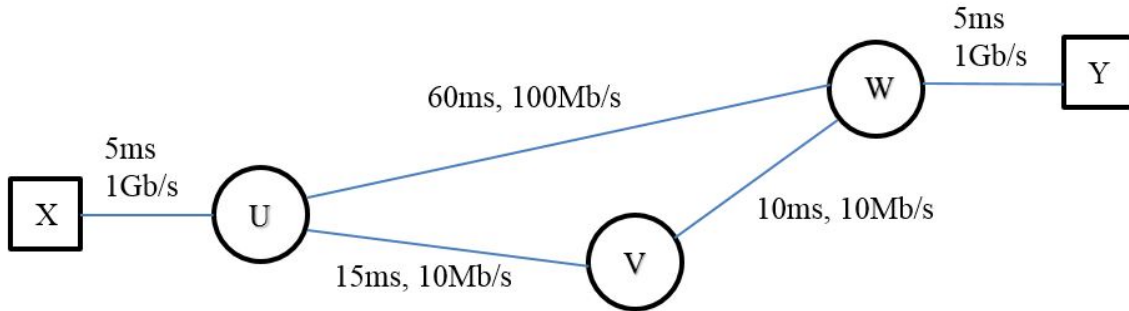
d) Quelle est l'ordre de complexité de cet algorithme en fonction de r2 ? Pourquoi ?

réponse valide pour le domaine des nombres qu'un processeur peut traiter avec des opérations à coût constant :  $O((r2)^{1/2})$  car le nombre de passage dans la boucle est proportionnel à la racine carrée de r2

### Question 2 : Routage (4 pts)

a. Indiquer la latence minimum entre les ordinateurs X et Y en précisant comment vous la déterminez:

la latence minimum est l'addition des latences produisant le total le plus petit, c'est-à-dire : 5ms (de X à U) + 15ms (de U à V) + 10ms (de V à W) + 5ms (de W à Y) = 35 ms



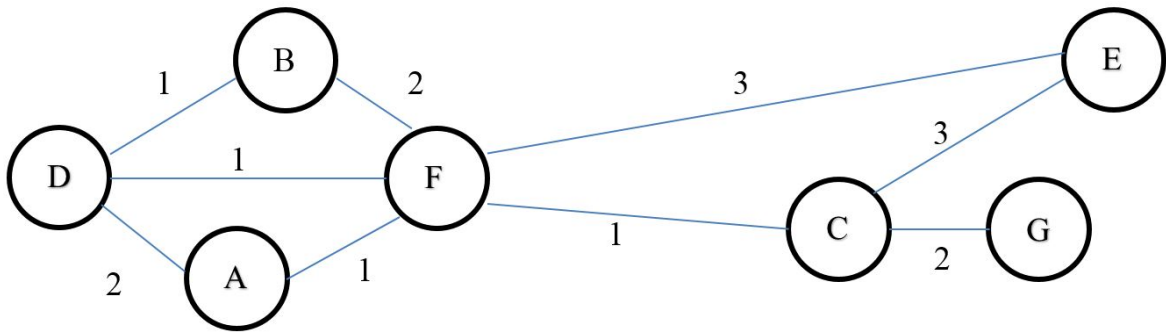
b. Quelle route est préférable pour transférer le plus rapidement possible un fichier de 15 GB de X à Y ? Pourquoi ?

Pour cette question le facteur déterminant pour trouver la durée la plus courte de transfert est la bande passante car le fichier est gros (la latence est faible comparée à la durée du transfert). Il faut donc choisir le chemin de U vers W plutôt que la réponse à la question précédente.

c. Quelle est la bande passante maximum réalisable sur cette route (de X à Y) ?

C'est le minimum des bandes passantes entre X et U, U et W, W et Y, c'est-à-dire 100mb/s

d. dessiner les tables de routage des nœuds F et E. Remarquez que dans cet exercice on indique une distance à côté de chaque lien. Par exemple la distance de A à D est 2.



F		
Destination	Direction	Distance
A	A	1
B	B	2
C	C	1
D	D	1
E	E	3
G	C	3

E		
Destination	Direction	Distance
A	F	4
B	F	5
C	C	3
D	F	4
F	F	3
G	C	5