

## Semaine 12 : Disques et (surtout) réseaux

### 1 [N3] Synthèse musicale

Voici, en guise de révisions, un exercice plus ambitieux s'intéressant au stockage d'un fichier de musique sur un disque dur.

#### 1.1 Besoin de structure

Essayez (mais pas trop longtemps) de retrouver l'amplitude du signal sonore au temps 0.01 s dans l'information suivante stockée sur le disque :

```

0000000000000000000000000111100000000000000000000000000001010110000000000000000000
0001011000000000000000000000000000000000000001011011110101110101001001000100100111011001100110101
01010000111000100100110100100110001001000111001011
  
```

#### 1.2 Echantillonnage du signal (retour sur les leçons II.1–2)

Supposons que l'enregistrement soit celui d'un « la 440 » à la qualité CD (44'100 Hz).

Le « la 440 » de l'instrument considéré peut être modélisé comme (nombreuses harmoniques) :

$$X(t) = \sum_{i=1}^5 0.8^{i-1} \sin(2\pi i f t)$$

avec  $f = 440$  Hz.

Ce signal peut-il être reconstitué exactement à partir des échantillons du CD ? Justifiez pourquoi.

Sinon, que devrait-on faire ?

#### 1.3 Codage du signal (retour sur les leçons II.3–4)

L'amplitude du signal à chaque échantillon est stockée sur 16 bits. Quelle précision a-t-on alors relativement à l'amplitude maximale ?

Pour le stockage sur disque, on cherche à comprimer de 50% le signal échantillonné.

On a pu observer que l'entropie des valeurs était de 10.5 bit. Est-ce possible de compresser (sans perte) à 50% ?

On utilise finalement le code de Huffman pour représenter les valeurs échantillonnées et quantifiées. Quel taux de compression obtient-on (ordre de grandeur) ?

### 1.4 Stockage sur disque : contenu du fichier (leçons I.4 et III.3)

Le disque utilise des blocs de 4 Kio. Nous avons enregistré 2 s de musique. Combien de blocs (environ) utilise notre fichier ?

Nous avons un disque de 512 Gio : combien de blocs contient-il ? Combien de bits sont nécessaires pour l'adresse des blocs ?

On utilise finalement des adresses de blocs sur 32 bits.

Les adresses des blocs de notre fichier sont stockées dans une table qui commence comme cela :

```
0000000000000000000000000000000011110
00000000000000000000000000000000101011
00000000000000000000000000000000101100
00000000000000000000000000000000101101
```

...

la première ligne codant la taille de la table (c.-à-d. le nombre d'adresses de blocs que contient la table).

Si l'on suppose que tous les mots de code utilisés par le code de Huffman précédent ont 11 bits (approximation), quelle est l'adresse du bloc correspondant à l'amplitude du signal sonore au temps 0.01 s ?

### 1.5 Stockage sur disque : nom absolu du fichier (leçon III.3)

Notre fichier de musique est lui-même stocké dans un répertoire, par exemple dans `/home/muche/Musique`.

Supposons que du point de vue du disque, les répertoires sont simplement des fichiers particuliers contenant les tables des fichiers qu'ils contiennent :

- le répertoire racine (`/`) est un fichier contenant les tables de ses fichiers et répertoires, dont celle du répertoire `home` ;
- le répertoire `home` est un fichier contenant les tables de ses fichiers et répertoires, dont celle du répertoire `muche`
- ...
- le répertoire `Musique` est un fichier contenant les tables de ses fichiers et répertoires, dont celle de notre fichier (donnée plus haut).

Si l'on suppose que notre fichier est le seul dans le répertoire `Musique`, combien de blocs utilise alors ce répertoire ?

En supposant ces blocs (ceux du répertoire `Musique`) stockés à partir de l'adresse 42, et en supposant que le répertoire `muche` commence par représenter les informations du répertoire `Musique`, quel est le début du fichier représentant le répertoire `muche` ?

## 1.6 Décodage du « message » de départ

Sachant

- que le disque contient les informations suivantes (les adresses indiquées sont au format : « adresse de bloc.adresse de mot », avec des mots de 32 bits) :

```

...
42.0:  0000000000000000000000000000000011110
42.1:  000000000000000000000000000000101011
...
42.1023: 11101011101010010010001001001110
43.0:  11001100110101010100001110001001
43.1:  00110100100110001001000111001011

```

- que le code de Huffman utilisé est le suivant (partiel) : (page suivante)

valeur (décimale)	valeur (sur 16 bits)	code
...		
-26922	1110100100101010	01010101010101
...		
0	0000000000000000	11001100110
...		
5929	0001011100101001	10101010
...		
11056	0010101100110000	0001110001
...		
26922	0110100100101010	11111111111111
...		

- et que l'amplitude maximale considérée pour coder le signal est 4, quelle est la valeur de l'amplitude de notre signal au temps  $2/44100$  s ?

Si vous avez au moins une calculette programmable, vérifiez la valeur obtenue à l'aide de la fonction donnée en 1.2.

Voilà comment, de façon *très simplifiée*, est stockée votre musique sur votre disque dur...

## 2 [N1] Couches Internet

Essayez (pour mémoriser le cours) de faire cet exercice sans regarder les diapositives du cours.

Constituez des phrases correctes en remplissant les blancs à l'aide de mots parmi

- « IP », « TCP », « HTTP », « DNS »,
- « 1 (physique) », « 2 (lien) », « 3 (réseau) », « 4 (transport) », « 5 (application) »,
- « résolution de noms en adresses ( $\simeq$  bottin) », « connexion entre machines/services », « routage », « communication de contenus formatés (pages Web) » :

Dans l'Internet, ..... est un protocole de la couche niveau ..... utile pour une fonction de .....

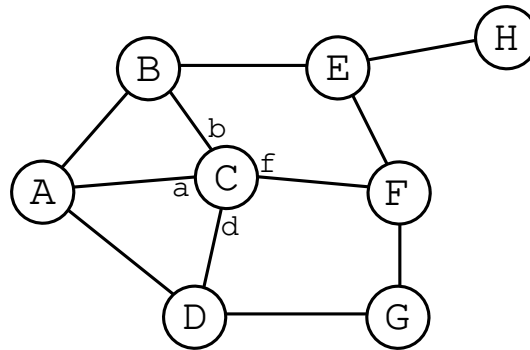
Dans l'Internet, ..... est un protocole de la couche niveau ..... utile pour une fonction de .....

Dans l'Internet, ..... est un protocole de la couche niveau ..... utile pour une fonction de .....

Dans l'Internet, ..... est un protocole de la couche niveau ..... utile pour une fonction de .....

### 3 [N2] Routage IP

Considérez le graphe de routeurs Internet suivant :



- a) Notez sur chaque connexion les longueurs de chemin vers le nœud A communiquées par chaque nœud à ses voisins (ne retenez que le plus court). Biffez les longueurs non retenues.
- b) Donnez la table de plus court chemin du nœud C vers tous les autres en indiquant à chaque fois la longueur totale et la première connexion à suivre (cf exemple vers A donné dans la table) :

table de C

dest.	dist.	route
A	1	a
B		
D		
E		
F		
G		
H		

### 4 [N3] Routage encore

On considère un réseau dans lequel se trouvent plusieurs routeurs (A, B, C, ..., N). On connaît en partie les tables de routage des routeurs A, F et H qui sont :

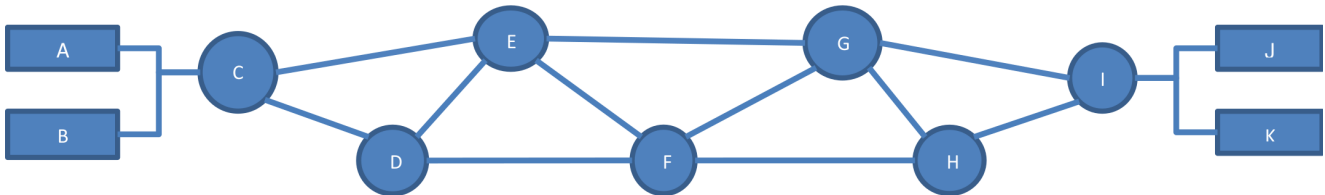
A			F			H		
dest.	dir.	dist.	dest.	dir.	dist.	dest.	dir.	dist.
B	C	2	J	O	2	D	I	2
D	C	5	L	K	2	C	B	2
N	x	y	M	N	2	F	J	3

En se basant uniquement sur un strict minimum de liens entre routeurs qui doivent exister selon les tables partielles ci-dessus (c.-à-d. sans en imaginer d'autres non-justifiés par ces tables), quelles sont les valeurs de  $x$  et  $y$  ?

Si vous en voulez encore...

## 5 [N2] Routage toujours

Considérez le graphe de routeurs Internet suivant :



a) Remplissez les informations manquantes dans les extraits des tables de routage suivantes indiquant les chemins vers A et K des routeurs C à I.

C			D			E		
dest.	dir.	dist.	dest.	dir.	dist.	dest.	dir.	dist.
A			A			A		
K			K			K		

F			G			H			I		
dest.	dir.	dist.	dest.	dir.	dist.	dest.	dir.	dist.	dest.	dir.	dist.
A			A			A			A		
K			K			K			K		

b) Comment ces extraits doivent-ils être modifiés si le lien entre E et G est rompu ?

C			D			E		
dest.	dir.	dist.	dest.	dir.	dist.	dest.	dir.	dist.
A			A			A		
K			K			K		

F			G			H			I		
dest.	dir.	dist.	dest.	dir.	dist.	dest.	dir.	dist.	dest.	dir.	dist.
A			A			A			A		
K			K			K			K		

c) Comment ces extraits doivent-ils être modifiés si le routeur E tombe en panne ?

C			D			E		
dest.	dir.	dist.	dest.	dir.	dist.	dest.	dir.	dist.
A			A			A		
K			K			K		

F			G			H			I		
dest.	dir.	dist.	dest.	dir.	dist.	dest.	dir.	dist.	dest.	dir.	dist.
A			A			A			A		
K			K			K			K		

## 6 [N2] Encore un peu plus de routage ?

On considère une topologie réseau comprenant 6 routeurs nommés A, B, C, D, E, F. On connaît (en partie) leurs tables de routages :

A			B			C		
dest.	dir.	dist.	dest.	dir.	dist.	dest.	dir.	dist.
C	B	2	D	C	2	F	E	2
E	F	2	F	A	2	A	B	2
D	B	3	E	C	2			

D			E			F		
dest.	dir.	dist.	dest.	dir.	dist.	dest.	dir.	dist.
B	C	2	D	C	2	B	A	2
E	C	2	A	F	2	C	E	2
F	C	3	B	C	2	D	E	3
A	C	3						

Le routeur B tombe en panne et n'est plus utilisable. Tous les autres routeurs sont avertis de cette panne et leur table de routage est mise à jour de façon à éviter le routeur B.

Existe-t-il encore une route de A à D après la panne ; et si oui quelle est sa longueur ?