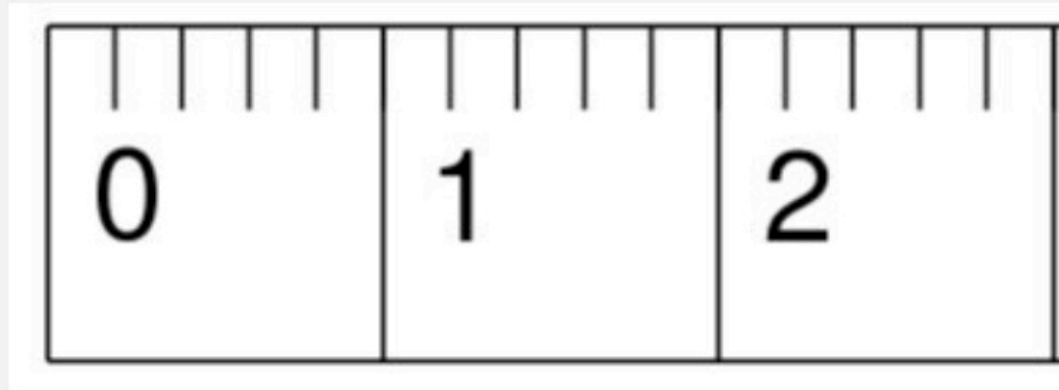


Quelle est la plus petite division ?



23



▲ 2

◆ 1

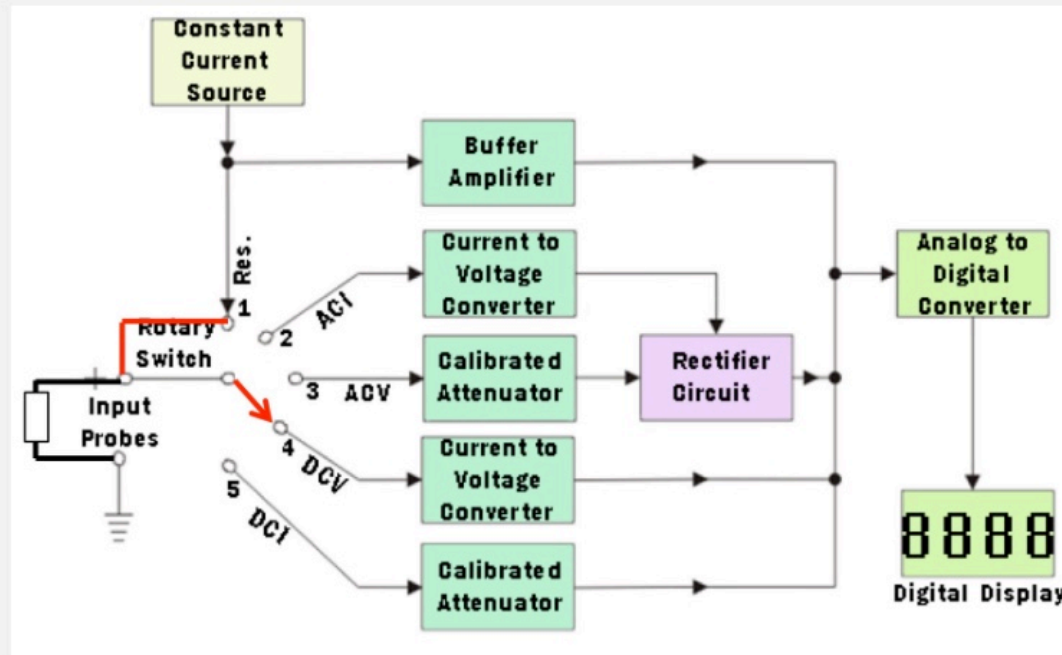
● 0.5

■ 0.2

Avec le montage ci-dessous, je mesure ?



22



▲ Une résistance

◆ Un courant

● Une tension

■ Une puissance

Qu'est-ce qui n'est pas possible de mesurer avec un multimètre ?



23

Kahoot!

▲ Tension

◆ Puissance

● Courant

■ Résistance

Peut-on avoir le résultat d'une mesure sous-forme de couleur ?



23



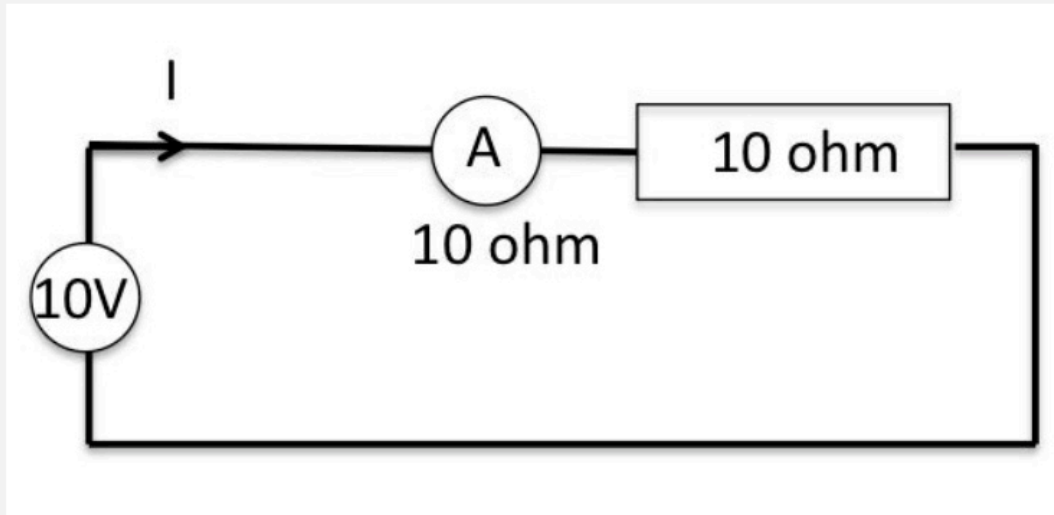
◆ Vrai

▲ Faux

Est-ce un bon ampère-mètre ?



20



◆ Vrai

▲ Faux

Quelle est la façon la plus correcte d'indiquer le résultat de cette mesure ?



22



▲ 125.45 A

◆ 125.45 A +/- 19.21 A

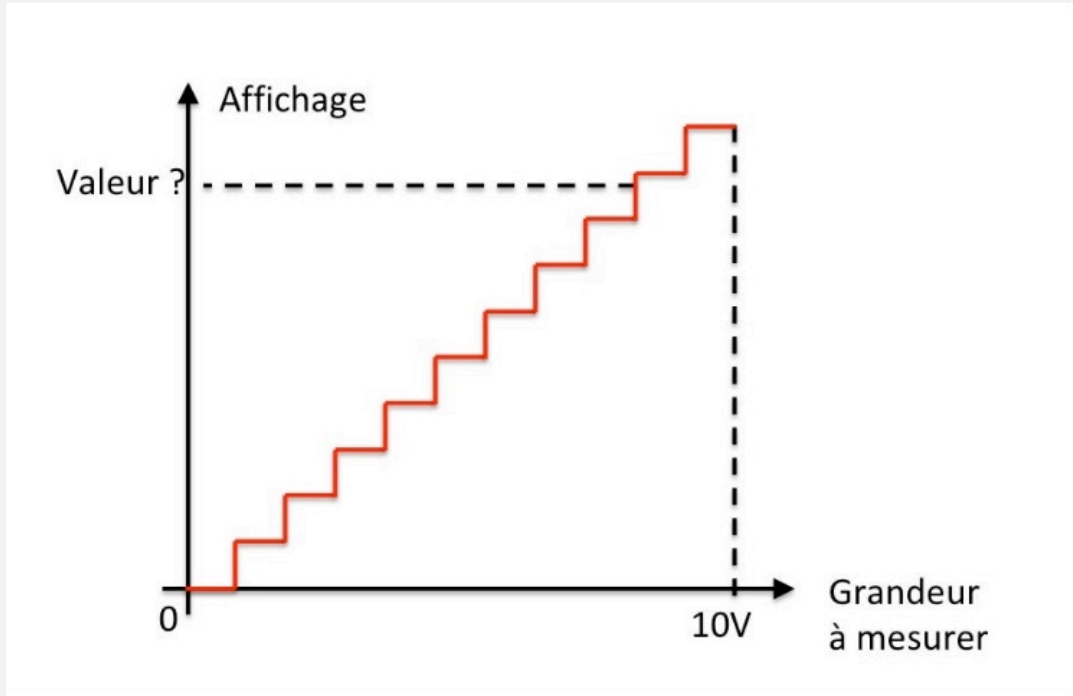
● (125 +/- 19) A

■ (125 +/- 20) A

Quelle valeur cet appareil numérique va-t-il indiquer ?



23



▲ 8.0 V

◆ 8.5V

● 8.7V

■ 9.0V

Dans le système international d'unités (SI), quel est l'intrus ?



22



▲ 3.456 V

◆ 5 inches

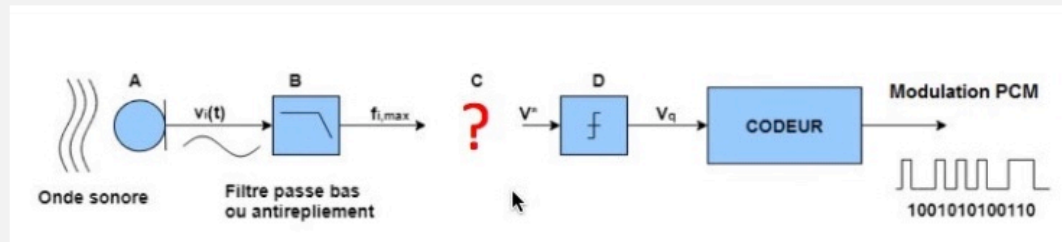
● 5.6 degrés

■ 50 Hz

Que manque-t-il à la place du "?" dans ce schéma ?



9



▲ Antialiasing filter

◆ DAC

● Sample&hold

■ ADC

J'ai un signal qui comprend des fréquences de 48 à 756Hz, j'ai un échantillonneur à 1.5kHz, mon signal est:



12



▲ bien échantillonné

◆ mal échantillonné

J'ai un ADC qui accepte $\pm 5V$ et mon signal fait 0-10V, que
dois-je faire ?



13

Kahoot!

▲ Amplifier

◆ Filtrer

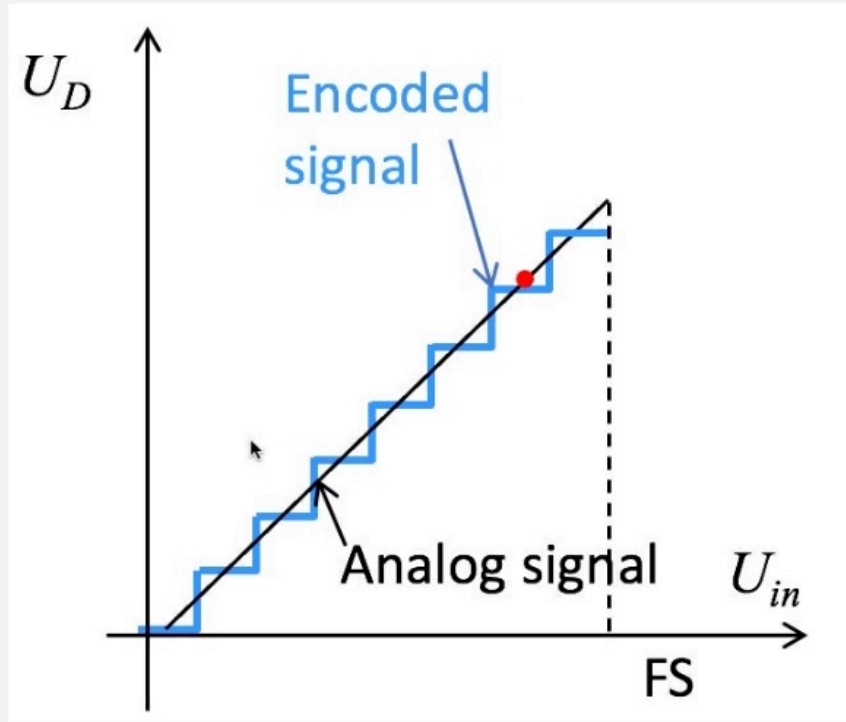
● ajouter un offset

■ Atténuer

Quel est le codage du point rouge avec cet ADC en 3 bits ?



12



▲ 1101

◆ 111

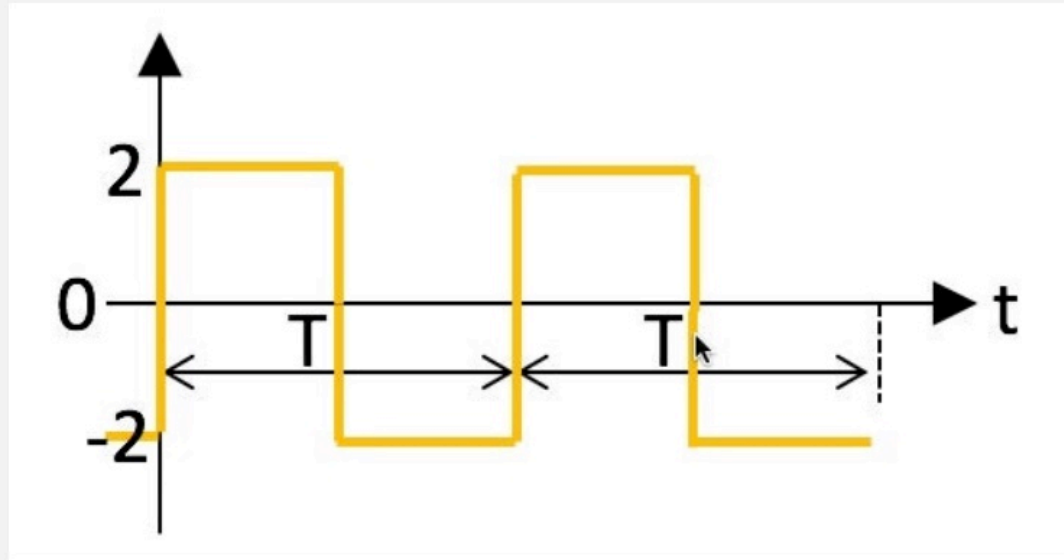
● 110

■ 11

Quelle est la valeur efficace de ce signal ?



8



▲ 4

◆ 16

● 2

■ 8

Quel est le rapport entre la valeur efficace et la valeur peak-to-peak d'un signal sinusoidal ?



10



▲ $1/\sqrt{2}$

◆ $\sqrt{2}$

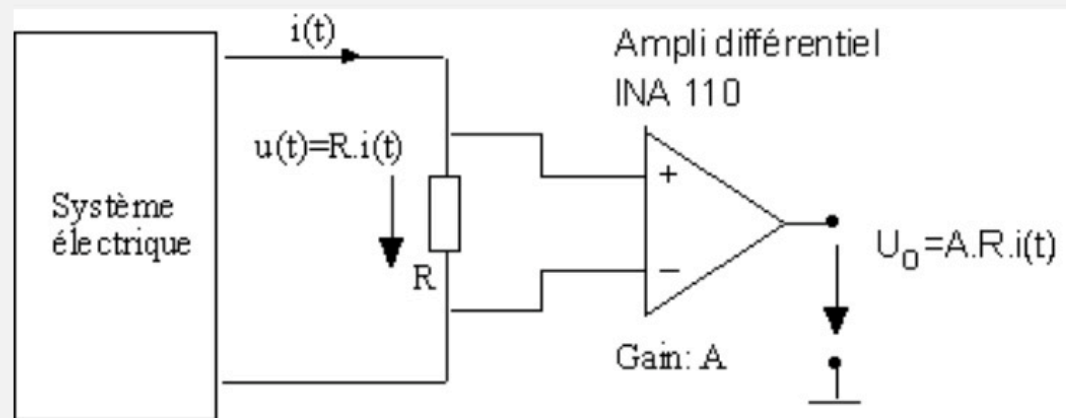
● $2/\sqrt{2}$

■ $1/(2*\sqrt{2})$

Un multimètre utilise ce montage, mesure-t-il ?



12



▲ Une tension

◆ Un courant

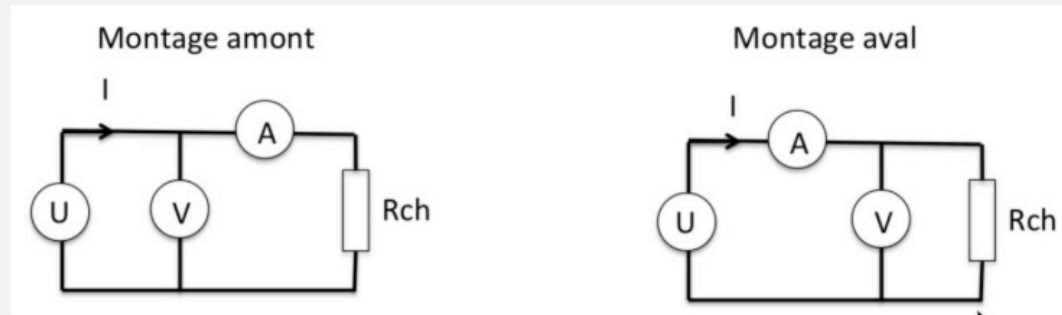
● Une résistance

■ Une puissance

Avec un mauvais voltmètre, quel montage dois-je utiliser ?



9



▲ Amont

◆ Aval