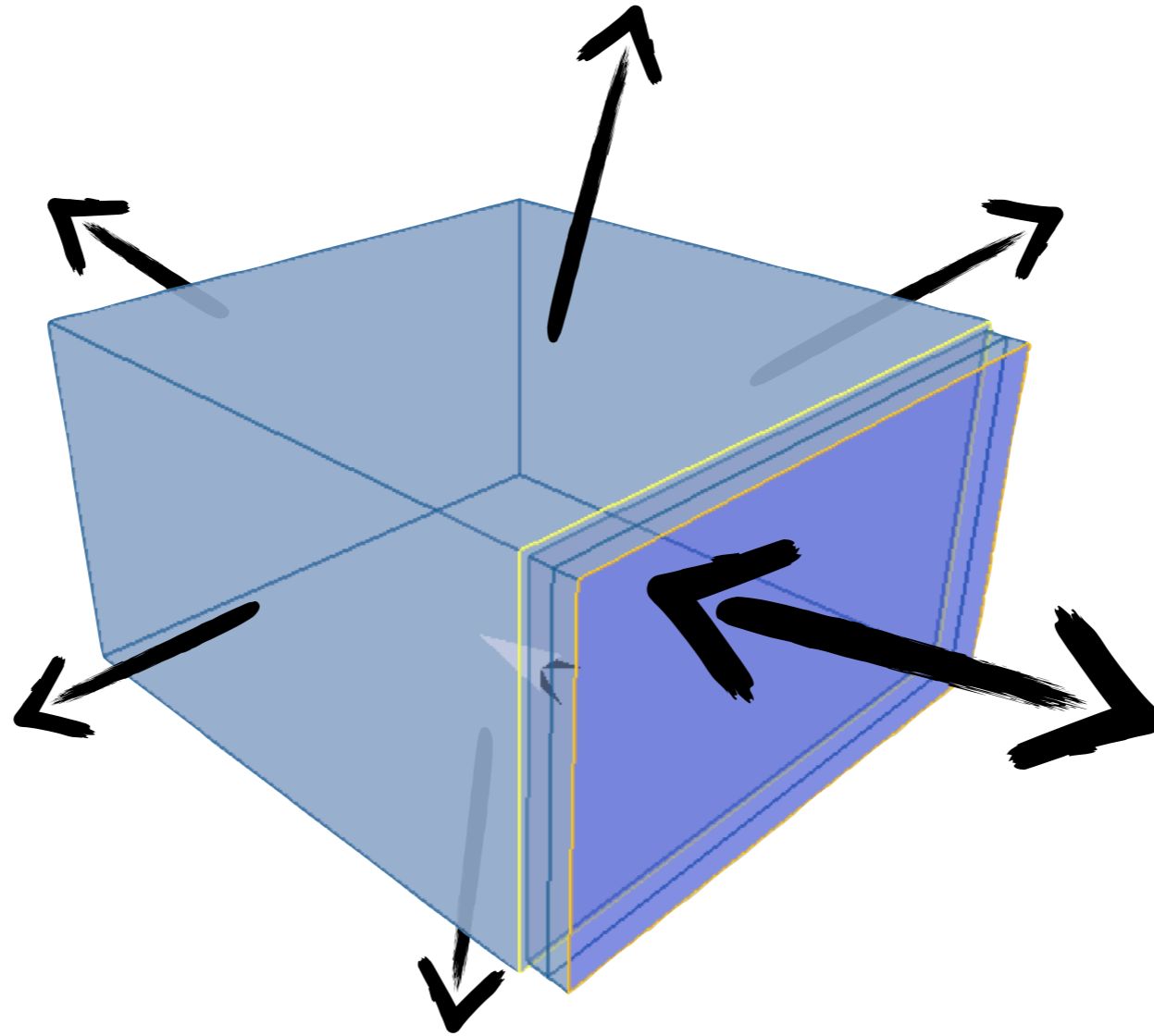


ASPECTS ENERGETIQUES

Echanges thermiques



Facteur d'enveloppe



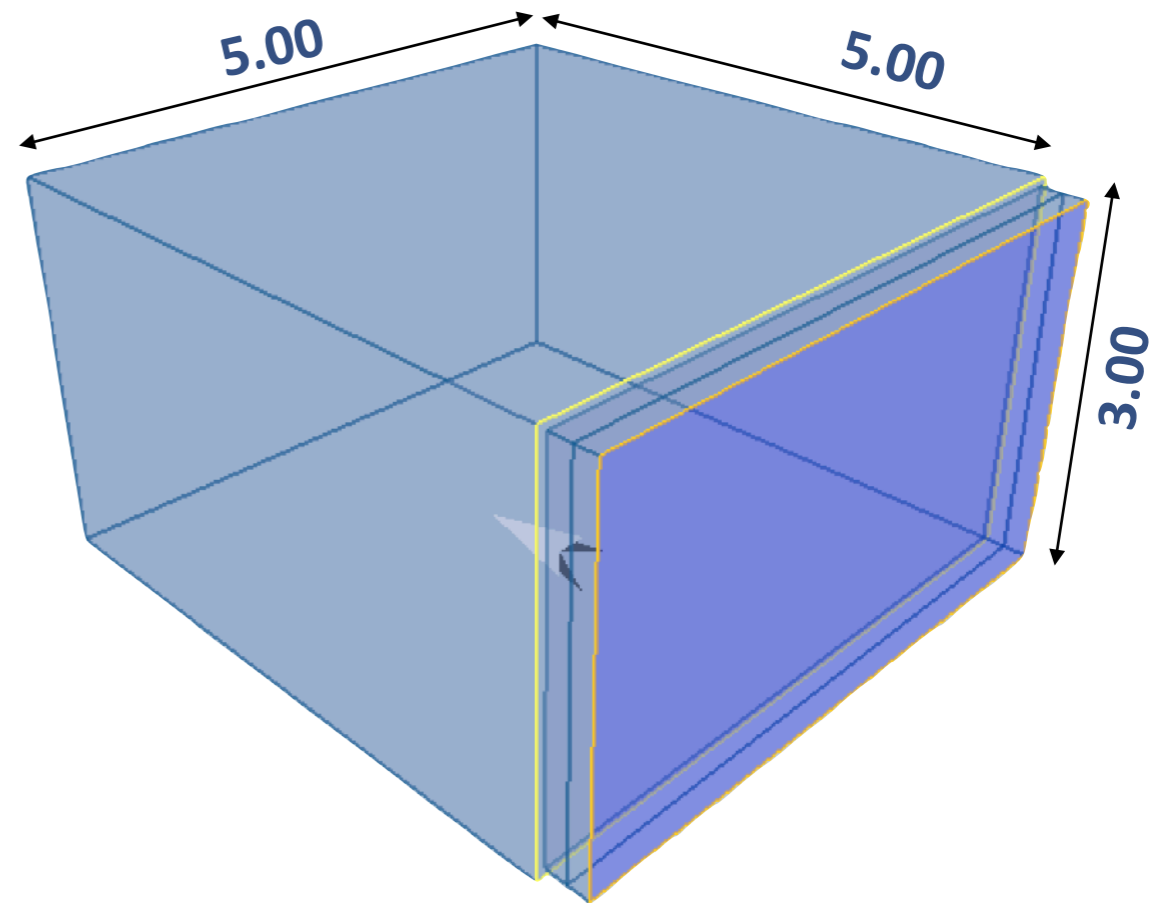
~1



~2.5

Facteur de forme pavillon de méditation

	Surface (m ²)
Plafond	25
Parois	60 (4x15)
Sol	25
Total	110
Facteur d'enveloppe	4.4



Valeurs limites besoins de chaleur SIA 380/1

Tableau 6 Valeurs limites des besoins de chaleur annuels pour le chauffage des bâtiments à construire pour une température annuelle moyenne de 9,4°C

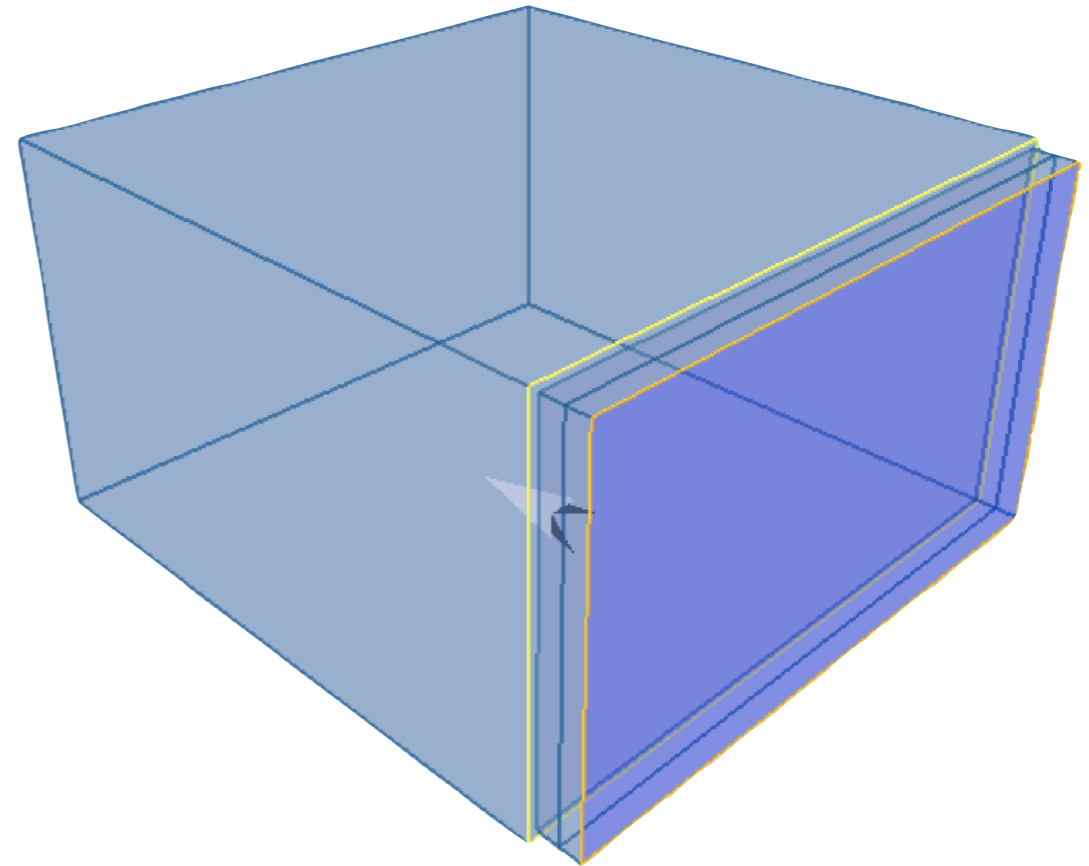
Catégories d'ouvrages		Valeurs limites	
		Base $Q_{H,li0}$ kWh/m ²	Accroissement $\Delta Q_{H,li}$ kWh/m ²
I	habitat collectif	13	15
II	habitat individuel	16	15
III	administration	13	15
IV	école	14	15
V	commerce	7	14
VI	restauration	16	15
VII	lieu de rassemblement	18	15
VIII	hôpital	18	17
IX	industrie	10	14
X	dépôt	14	14
XI	installation sportive	16	14
XII	piscine couverte	15	18

$$Q_{H,li} = [Q_{H,li0} + \Delta Q_{H,li} (A_{th}/A_E)] \cdot f_{cor}$$

- $Q_{H,li}$ valeur limite pour les bâtiments à construire, en kWh/m²; sert de base pour la valeur limite pour les transformations et les valeurs cibles; la valeur cible est arrondie à une décimale
- $Q_{H,li0}$ valeur de base selon tableau 6, en kWh/m²
- $\Delta Q_{H,li}$ accroissement selon tableau 6, en kWh/m²
- A_{th} surface de l'enveloppe thermique du bâtiment, en m²
- A_E surface de référence énergétique SRE, en m²
- f_{cor} correction de température conformément à 2.3.9

Valeur limite Pavillon

	Surface (m ²)
Plafond	25
Parois	60
Sol	25
Total	110
Facteur d'enveloppe	4.4



$$Q_{H,li} = 16 + 15 \times 110/25 = 66 \text{ kWh/m}^2.\text{an}$$

Petit bâtiment :

- ▶ **Consommation/m² élevée**
- ▶ **Excellent potentiel de couverture des besoins**

Gros bâtiment :

- ▶ **Consommation/m² réduite**
- ▶ **Difficile de couvrir l'entier des besoins**

Séance 3 : 10 mars / 17 mars

- ▶ Un mot-clé qui s'applique à votre projet
- ▶ Un ou plusieurs cailloux
- ▶ Mise en scène de ce(s) caillou(x) grâce à la lumière, en lien avec le mot-clé choisi
- ▶ Des luminaires
- ▶ Quelques éléments « modificateurs »
- ▶ Un appareil photo

▶ **Lieu : Salle Uranus (EIP)**

▶ **Photographe : Charlotte AEB**

▶ **Gants fournis**

▶ **10 mars**

Groupes 1 à 4 : Showroom Neuco
Groupes 5 à 7 : EIP Salle URANUS

▶ **17 mars**

Groupes 1 à 4 : EIP Salle URANUS
Groupes 5 à 7 : Showroom Neuco

NEUCO