

Enseignes et afficheurs à LED


Horloges temps réel

Horloges temps réel

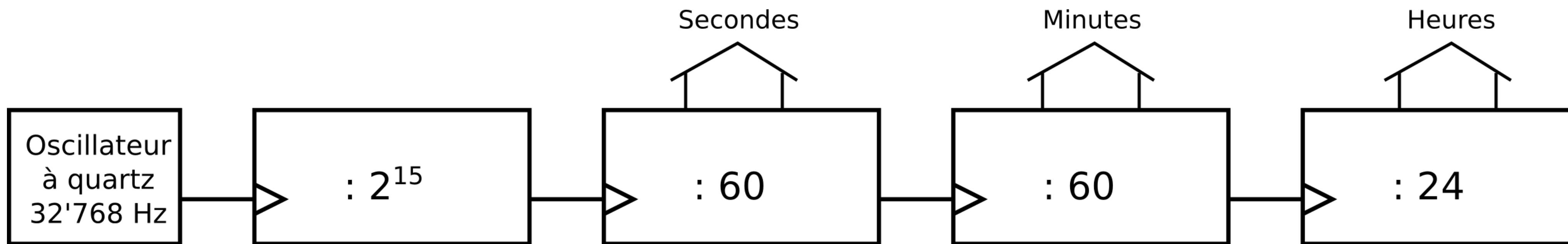
Pierre-Yves Rochat

- Principe d'une horloge électronique
- Alimentation permanente
- Programmation avec un microcontrôleur
- Circuits spécialisés
- Horloges internes

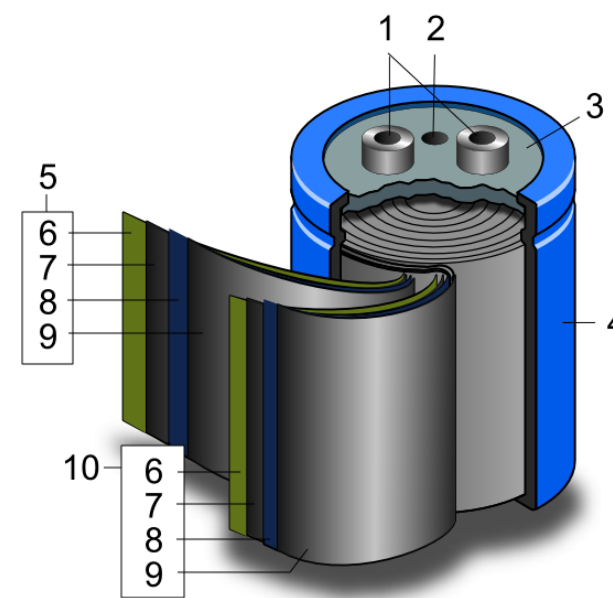
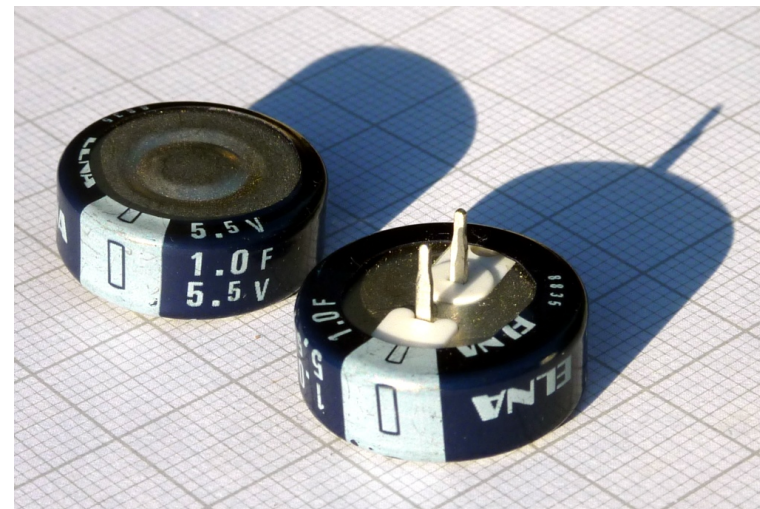
- Les montres mécaniques utilisent un **mouvement oscillant** aussi stable que possible
 - Des **engrenages** permettent ensuite d'obtenir les secondes, les minutes et les heures

 - Une montre électronique utilise un oscillateur à **quartz** comme base de temps
 - Généralement à 32'768 Hz
- 
- 15 diviseurs par 2 vont permettre d'obtenir un signal de 1 Hz

Base de temps et division



- Une alimentation doit être prévue lorsque le dispositif n'est pas sous tension
- On utilise souvent des piles au Lithium
- Des super-condensateurs *Supercap* peuvent aussi être utilisés



Programmation sur un microcontrôleur

- Beaucoup de microcontrôleurs prévoient l'usage d'un **quartz à 32 kHz**
- Il va falloir mettre le microcontrôleur **en veille** un maximum de temps
- Le code va fortement dépendre de la **famille** du microcontrôleur utilisé

Programme pour un AVR

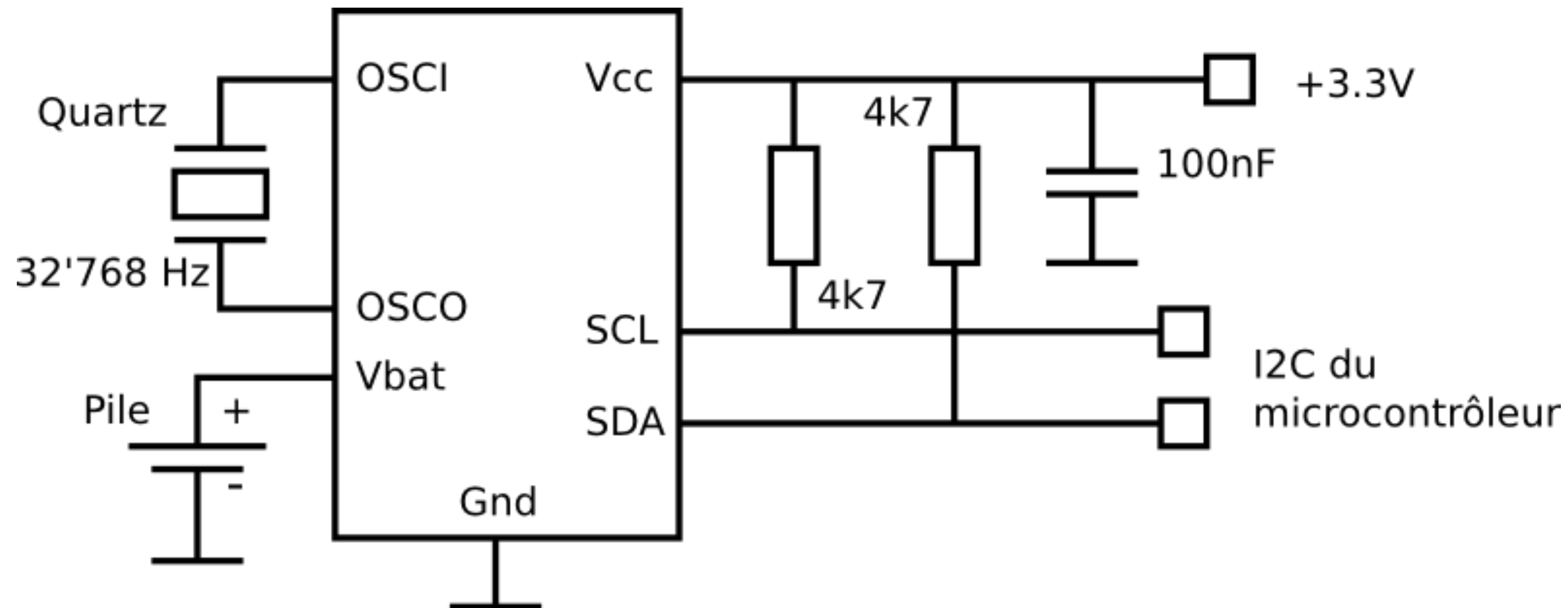
```
1 #include <avr/io.h>
2 #include <avr/interrupt.h>
3 #include <avr/sleep.h>
4
5 volatile uint8_t secondes;
6
7 // Il faut un quartz 32 khz sur les broches TOSC1 et TOSC2
8 ISR (TIMER2_OVF_vect) {
9     secondes++;
10    ...
11 }
12
13 int main () {
14     Temps=0;
15     ASSR=(1<<AS2); // oscillateur quartz 32 khz
16     TCCR2B=0b101; // prédivison par 128
17     TIMSK2=(1<<TOIE2); // interruption Timer2 Overflow autorisée
18     sei(); // toutes les interruptions autorisées
19     while (1) { // boucle correspondant à tous les réveils dus à l'interruption
20         set_sleep_mode(SLEEP_MODE_PWR_SAVE); // mise en veille
21         sleep_enable();
22         sleep_mode(); // mode normal après un réveil
23         sleep_disable();
24     }
25 }
```


Programme pour un AVR

```
8     ...
9     secondes++;
10    if (secondes == 60) {
11        secondes = 0;
12        minutes++;
13        if (minutes == 60) {
14            minutes = 0;
15            heures++;
16        if (heures == 24) {
17            heures = 0;
18            ...
19        }
20    }
21    ...
```

Circuits intégrés spécialisés

- Il existe de nombreux circuits intégrés qui réalisent une horloge temps réel
- DS1307, PCF8523, PCF8563, bq32000, ...



- Principe d'une horloge électronique
- Alimentation permanente
- Programmation avec un microcontrôleur
- Circuits spécialisés
- Horloges internes