

Semaine 12 : Disques et (surtout) réseaux [Solutions]

1 Synthèse musicale

1.1 Besoin de structure

Retrouvez l'amplitude du signal sonore au temps 0.01 s dans l'information suivante stockée sur le disque :

C'est évidemment **impossible!**...

Il faut la **structure** de ces informations pour les décoder. C'est justement le but du reste de l'exercice.

1.2 Echantillonnage du signal

Ce signal peut-il être reconstitué exactement à partir des échantillons du CD ?

Oui sans souci : la bande passante est de $5 \times 440 = 2200$ Hz qui est bien inférieur à $44100/2 = 22'050$ Hz.

Sinon, que devrait-on faire ?

Sinon on devrait **filtrer les hautes fréquences**, celles supérieures à 22'050 Hz.

1.3 Codage du signal

Quelle précision a-t-on alors relativement à l'amplitude maximale ?

Sur 16 bits on peut stocker $65'536$ valeurs, on a donc une précision relative de... **1/32768**. Et oui ! Il ne faut pas oublier que les amplitudes peuvent être négatives, il nous faut donc un bit de signe !

Est-ce possible de compresser à 50% ?

On parle *bien sûr* ici de compression sans perte et sans préfixe (pour décoder), donc le th. de Shannon s'applique : on **ne peut pas** compresser en dessous de 10.5 bit par valeur, soit une compression de $1 - 10.5/16 = 34\%$.

Quel taux de compression obtient-on avec Huffman (ordre de grandeur) ?

Toujours par le th. de Shannon : $H \leq L \leq H + 1$ donc on a entre 10.5 et 11.5 bit par valeur en moyenne, soit entre 28% et 34% de compression. Disons **30%**.

1.4 Stockage sur disque : contenu du fichier

Combien de blocs (environ) utilise notre fichier ?

1 seconde de musique donne 44'100 échantillons, soit environ 485'100 bits (longueur moyenne précédente), soit 60'637 octets, soit environ 60 Kio, c'est-à-dire 15 blocs.

Pour 2 s, il faut donc **30 blocs**.

Nous avons un disque de 512 Gio : combien de blocs contient-il ?

$$512 \text{ Gio} = 2^9 \cdot 2^{10} \cdot 2^{10} \text{ Kio} = 2^{29} \text{ Kio} = 2^{27} \text{ blocs}$$

Combien de bits sont nécessaires pour l'adresse des blocs ?

Il faut donc (au moins) **27 bits**.

Quelle est l'adresse du bloc correspondant à l'amplitude du signal sonore au temps 0.01 s ?

0.01 s correspond au 441^e échantillon, c'est-à-dire à 4851 bits, soient 606 octets : c'est donc dans le 1^{er} bloc.

On doit donc décoder la 1^{re} adresse, c'est-à-dire la 2^e ligne, soit 0000000000000000000000000101011, qui représente **43** en binaire.

1.5 Stockage sur disque : nom absolu du fichier

*Combien de blocs utilise alors le répertoire **Musique** ?*

La taille de la table de **Musique** est de $(1 + 30) \cdot 32$ bits (1 pour la taille et 30 adresses (pour les 30 blocs de nos 2 secondes de musique)), soient 992 bits. **1 bloc** suffit donc.

*Quel est le début du fichier représentant le répertoire **musche** ?*

Il indique la taille (1 bloc) et l'adresse du premier bloc (qui ici est aussi le seul bloc) :

```
00000000000000000000000000000001 <<- taille = 1
00000000000000000000000000000101010 <<- 42
```

1.6 Décodage du « message » de départ

Quelle est la valeur de l'amplitude de notre signal au temps 2/44100 s ?

On décode : en 42 on trouve la table de notre fichier de musique. Le temps $2/44100$ s correspond au 3^e échantillon, qui est donc dans le 1^{er} bloc, dont l'adresse est 43 (décodée plus haut).

On doit donc décoder le bloc 43, qui se décompose comme suit en utilisant le code de Huffman : 11001100110, 10101010, 0001110001

ce qui correspond donc aux amplitudes (relatives, codées sur 16 bits) : 0, 5929 et 11056.

Celle qui nous intéresse est 11056, qui nous donne au final une amplitude (physique) de $4 \cdot 11056 / 32768 = 1.35$.

2 Couches Internet

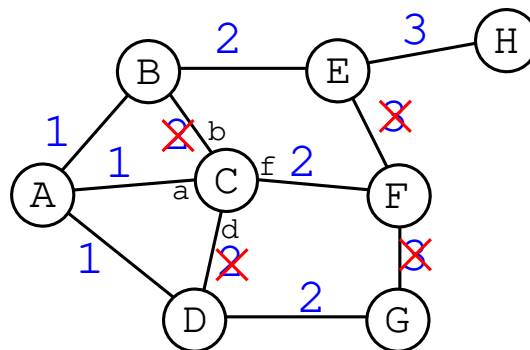
Dans l'Internet, « IP » est un protocole de la couche niveau 3 (réseau) utile pour une fonction de routage.

Dans l'Internet, « TCP » est un protocole de la couche niveau 4 (transport) utile pour une fonction de connexion entre machines/services.

Dans l'Internet, « HTTP » est un protocole de la couche niveau 5 (application) utile pour une fonction de communication de contenus formatés (pages Web).

Dans l'Internet, « DNS » est un protocole de la couche niveau 5 (application) utile pour une fonction de résolution de noms en adresses (\simeq bottin).

3 Routage IP

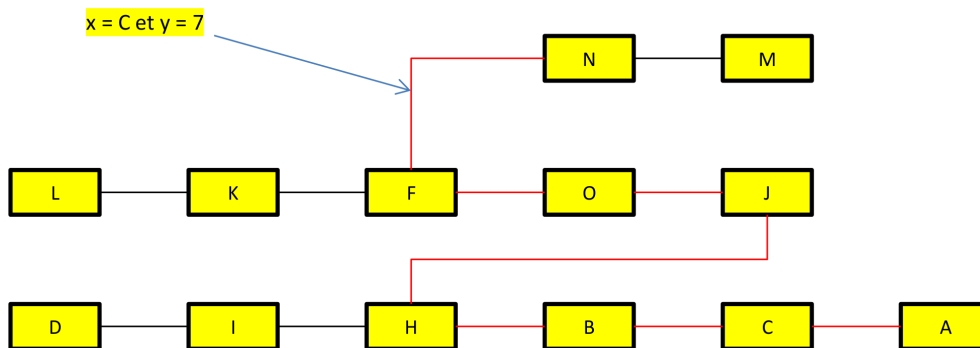


Par exemple (solution non unique) :

table de C

A	1	a
B	1	b
D	1	d
E	2	b
F	1	f
G	2	d
H	3	f

4 Routage encore



5 Routage toujours

a)

C			D			E		
dest.	dir.	dist.	dest.	dir.	dist.	dest.	dir.	dist.
A	A	1	A	C	2	A	C	2
K	E	4	K	E	4	K	G	3

F			G			H			I		
dest.	dir.	dist.	dest.	dir.	dist.	dest.	dir.	dist.	dest.	dir.	dist.
A	E	3	A	E	3	A	G	4	A	G	4
K	G	3	K	I	2	K	I	2	K	K	1

b)

C			D			E		
dest.	dir.	dist.	dest.	dir.	dist.	dest.	dir.	dist.
K	E	5	K	F	4	K	F	4

F			G			H			I		
dest.	dir.	dist.	dest.	dir.	dist.	dest.	dir.	dist.	dest.	dir.	dist.
			A	F	4	A	F	4	A	G	5

c)

C			D			E		
dest.	dir.	dist.	dest.	dir.	dist.	dest.	dir.	dist.
K	D	5	K	F	4			

F			G			H			I		
dest.	dir.	dist.	dest.	dir.	dist.	dest.	dir.	dist.	dest.	dir.	dist.
A	D	3	A	F	4	A	F	4	A	G	5

6 Encore un peu plus de routage ?

oui et la longueur est 4 :

