

Design Industriel A

SHS 2021/22

Professeur: Tomas Kral
Assistant: M. Girel & Y. Mathys
Mardi 15h15 – 17h00



Stool

Objectif

Le projet consiste à élaborer un petit tabouret en bois. Il s'agit d'analyser, questionner et observer la construction et l'utilisation de ce type d'objet pour trouver une approche personnelle et innovante. Ceci tout en utilisant les diverses essences et types de bois comme matériau principal et des techniques de mise en œuvre correspondantes.

Définition

Un tabouret est une petite pièce de mobilier au confort minimal qui sert pour s'asseoir plutôt pour une courte durée. Il peut également servir comme un petit marche-pied pour nous aider à attraper des objets en hauteur ou comme une surface pour poser des objets, une sorte de table d'appoint.

Contraintes

- La majeure partie de votre objet doit être réalisée en bois. Vous pouvez tout de même ajouter d'autres matériaux, éléments, structures ou mécanismes si cela est nécessaire pour le fonctionnement de votre objet.
- Par définition la hauteur de votre tabouret devrait se situer entre 36 et 43 cm.
- Les autres dimensions peuvent être adaptées en fonction de votre concept, mais elles doivent être suffisantes pour apporter un minimum de confort.

Less is more: avec peu de moyens et de la simplicité, vous devrez réaliser un objet intéressant avec toutes les qualités inhérentes à sa fonction.

Méthode

Commençant par une phase de recherche et d'observation sous forme d'une série d'images de références et d'esquisses, la première partie du semestre sera consacrée à trouver un concept de construction et d'utilisation de cet objet. La deuxième partie de semestre sera consacrée au développement de l'idée choisie sous forme de divers tests et maquettes. La phase finale du projet sera dédiée à la mise au point des détails constructifs et à la réalisation d'une maquette grandeur nature.

Ce travail est un travail en groupe de 3 étudiants.

Résultat

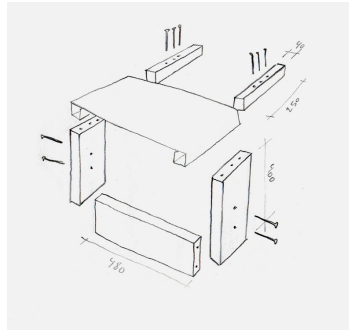
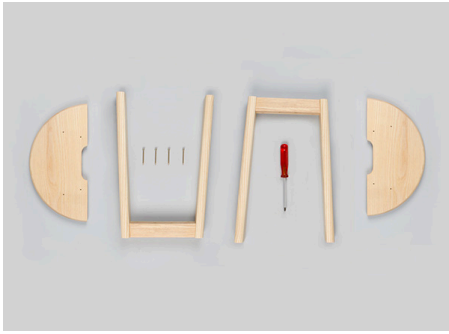
Une maquette ou un prototype de votre objet à l'échelle 1:1 (si possible fonctionnel)

Une série de photos de votre objet en situation, un dessin technique de base et un carnet de recherches.

Critères d'évaluation

Les critères d'évaluation seront: l'originalité du concept, la cohérence et la pertinence globale du projet ainsi que la qualité de la présentation finale.

Plan du cours



<u>Date</u>	<u>Que faire</u>
21.09	Lancement du sujet & introduction. Discussion et création de groupes de 3 étudiants pour le projet.
28.09	Recherche documentée sur le tabouret, son utilisation, références personnelles... Présentez au minimum 3 images de référence et d'inspiration. Présentez vos premières idées de projet.
05.10	Recherche documentée sur le tabouret, son utilisation, références personnelles... Présentez au minimum 3 images de référence et d'inspiration. Présentez vos premières idées de projet.
12.10	Discussions autour de premières pistes, idées et intentions. Premières esquisses.
19.10	Approfondissement des pistes. (dessins et maquettes à l'échelle réduite en bois – balsa, épicéa...)
26.10	Approfondissement des pistes. (dessins et maquettes à l'échelle réduite en bois – balsa, épicéa...)
02.11	Conférence de Christian Spiess – Designer de Produit – 1h + Suivi par groupes.
09.11	Rendu intermédiaire. Choix de la piste à poursuivre. (maquettes à l'échelle réduite en bois)
16.11	Développement de la piste choisie (maquettes plus détaillées à l'échelle 1:1).
23.11	Développement de la piste choisie (maquettes plus détaillées à l'échelle 1:1).
30.11	Réalisation du prototype final à l'échelle 1:1.
07.12	Réalisation du prototype final à l'échelle 1:1.
14.12	Travail sur la présentation du projet (photos, dessins techniques...)
21.12	Évaluation finale

Le bois

Bois massif

- planches ou divers profilés en épicéa, érable, frêne, chêne, hêtre ...

Panneaux

- panneau « lamellé collé » (1 pli) – planches en épicéa, érable, frêne, chêne, hêtre ...
- panneau 3-pli
- plywood (panneau multipli)
- multipli d'aviation
- MDF (panneau de fibres de bois à moyenne densité)
- panneau aggloméré (panneau de particules de bois)
- OSB (panneau de grandes particules orientées)
- panneau en Bamboo
- carton épais
- ...

