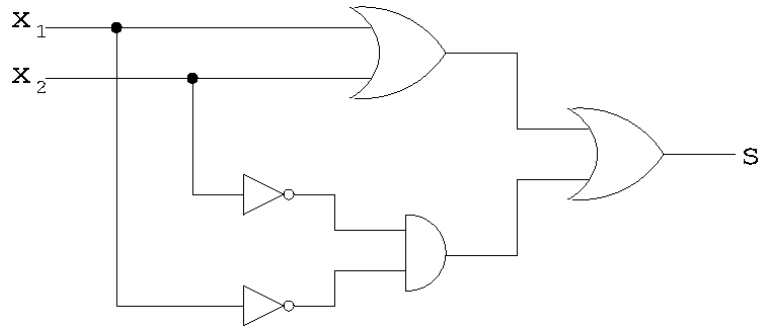


Série 7

1 Que fait ce circuit?

a) On considère le circuit logique suivant:

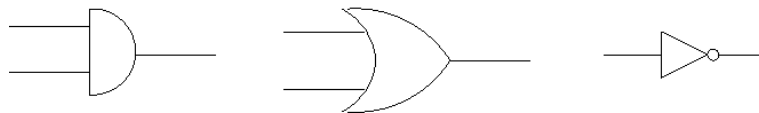


Ecrire la sortie s de ce circuit sous forme de proposition logique impliquant x_1 et x_2 et établir sa table de vérité:

x_1	x_2	s
0	0	
0	1	
1	0	
1	1	

2 Additionneur avec retenue en entrée

Au cours, vous avez vu comment réaliser, à l'aide des trois portes logiques ET, OU et NON suivantes:



un additionneur dont l'entrée soit 2 bits x_1 et x_2 , et dont la sortie soit 2 autres bits s et r , où

$$s = x_1 \oplus x_2 \quad \text{et} \quad r = \begin{cases} 1 & \text{si } x_1 = 1 \text{ et } x_2 = 1 \\ 0 & \text{sinon} \end{cases}$$

i.e., s est l'addition modulo 2 des bits x_1 et x_2 , tandis que r est la retenue de cette addition (qui ne prend donc la valeur 1 que lorsque $x_1 = 1$ et $x_2 = 1$).

On vous demande de réaliser ici, à l'aide des mêmes portes ET, OU et NON, et de la porte additionnelle \oplus :



un additionneur complet dont l'entrée soit les 2 bits x_1 et x_2 , ainsi qu'une retenue r_1 provenant d'une addition précédente, et dont la sortie soit 2 autres bits s et r_2 , où

$$s = x_1 \oplus x_2 \oplus r_1 \quad \text{et} \quad r_2 = \begin{cases} 1 & \text{si } x_1 + x_2 + r_1 > 1 \\ 0 & \text{sinon} \end{cases}$$

Indication: Réécrivez tout d'abord les égalités ci-dessus à l'aide de symboles logiques.

3 Comparateur

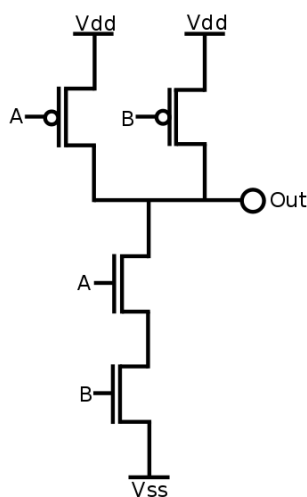
Réaliser un circuit logique avec les mêmes portes ET, OU et NON que ci-dessus, dont l'entrée soit 2 bits x_1 et x_2 et dont la sortie s soit le résultat du tableau de vérité ci-dessous:

x_1	x_2	s
0	0	1
0	1	1
1	0	0
1	1	1

Combien de portes logiques votre solution utilise-t-elle? Pouvez-vous minimiser ce nombre? (les places ont chères sur les microprocesseurs actuels!)

Remarque: Au vu de la table de vérité ci-dessus, la sortie de ce circuit est donc le résultat de la comparaison "est-ce que $x_1 \leq x_2$ "? Mais notez que si on interprète 0=faux et 1=vrai, alors la sortie de ce circuit indique aussi si l'affirmation logique " x_1 implique x_2 " (notée " $x_1 \implies x_2$ ") est vraie ou non.

4 Une porte logique construite avec des transistors



a) A et B sont les bits d'entrée de ce circuit. Quel est la sortie (Out) de celui-ci en fonction de A et B ?

Remarque: Sur le schéma ci-dessus, Vdd correspond une tension de 5V ("1") et Vss correspond à une tension de 0V ("0").

b) Montrer qu'on peut construire chacune des trois portes NON, ET et OU à l'aide de la porte logique ci-dessus.